

# Maniglia di bloccaggio e serraggio in acciaio con pomello a lobi in plastica e indicatore di bloccaggio ottico

Descrizione articolo/immagini prodotto



## Descrizione

### Descrizione del prodotto:

Il pomello di arresto e serraggio permette di posizionare, fissare e bloccare vari elementi di regolazione con un solo prodotto. L'arresto può avvenire ad accoppiamento geometrico mediante perni e il bloccaggio ad accoppiamento di forza tramite la superficie frontale del manicotto. Un pulsante di segnalazione sporgente indica che il collegamento mediante il la spina di arresto non è completamente bloccato.

### Materiale:

Pomello a lobi in termoplastica nero-grigio.  
 Pulsante di segnalazione in termoplastica rosso.  
 Boccola filettata 1.0718.  
 Spina di arresto in acciaio inox 1.4305.

### Versione:

Acciaio zincato.  
 Acciaio inox non trattato.

### Vantaggi:

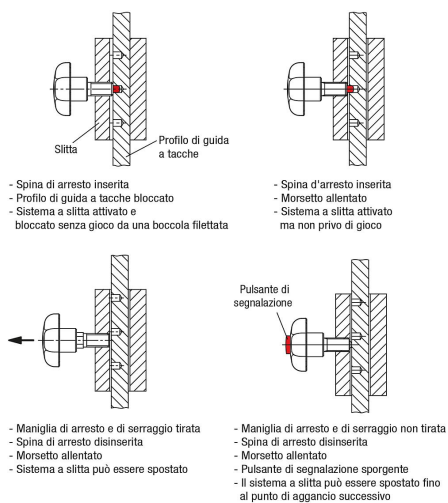
Visualizzazione della funzione di aggancio.  
 Arresto e serraggio con un solo prodotto.  
 Funzionamento ergonomico grazie al pomello a lobi.

### Su richiesta:

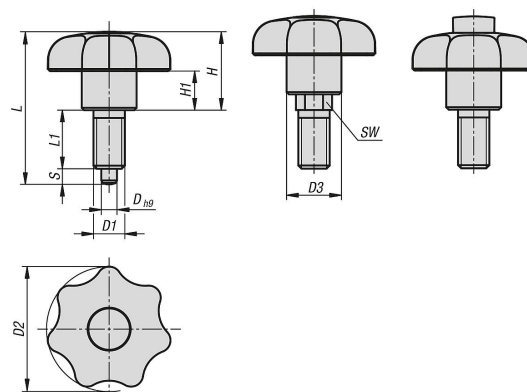
Versioni speciali.

### Accessori:

Dado esagonale, forma bassa DIN 439



## Disegni



# Maniglia di bloccaggio e serraggio in acciaio con pomello a lobi in plastica e indicatore di bloccaggio ottico

Sintesi articoli

## Pomello di arresto e serraggio con segnalazione ottica di chiusura

N. ordine	D	D1	D2	D3	H	H1	L	L1	Corsa S	SW
K1583.108040	4	M8	32	14	20	10	39	15	4	8
K1583.210050	5	M10	40	18	24,9	13	46,9	17	5	10
K1583.312060	6	M12	50	22	32	17	58	20	6	12
K1583.416080	8	M16	63	26	40,3	21	74,3	26	8	16
K1583.108041	4	M8x1	32	14	20	10	39	15	4	8
K1583.210051	5	M10x1	40	18	24,9	13	46,9	17	5	10
K1583.312061	6	M12x1,5	50	22	32	17	58	20	6	12
K1583.416081	8	M16x1,5	63	26	40,3	21	74,3	26	8	16