

## Staffa di fissaggio laterale con eccentrico

Descrizione articolo/immagini prodotto



### Descrizione

#### Materiale:

Acciaio da bonifica.

#### Versione:

brunito.

#### Montaggio:

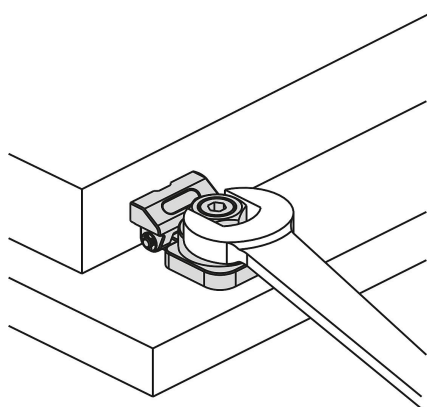
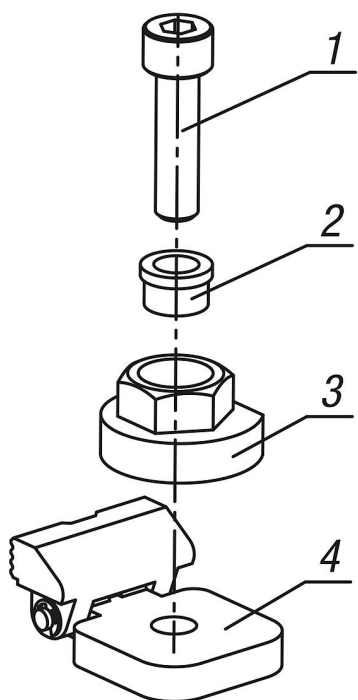
1. Inserire la vite di arresto nella boccia flangiata e nel morsetto eccentrico e avvitare saldamente sulla piastra di base.
2. Il pezzo viene bloccato stringendo il morsetto eccentrico con l'aiuto di una chiave fissa.

#### Vantaggi:

- Design compatto
- Serraggio facile e veloce dei componenti
- Funzione di serraggio verticale

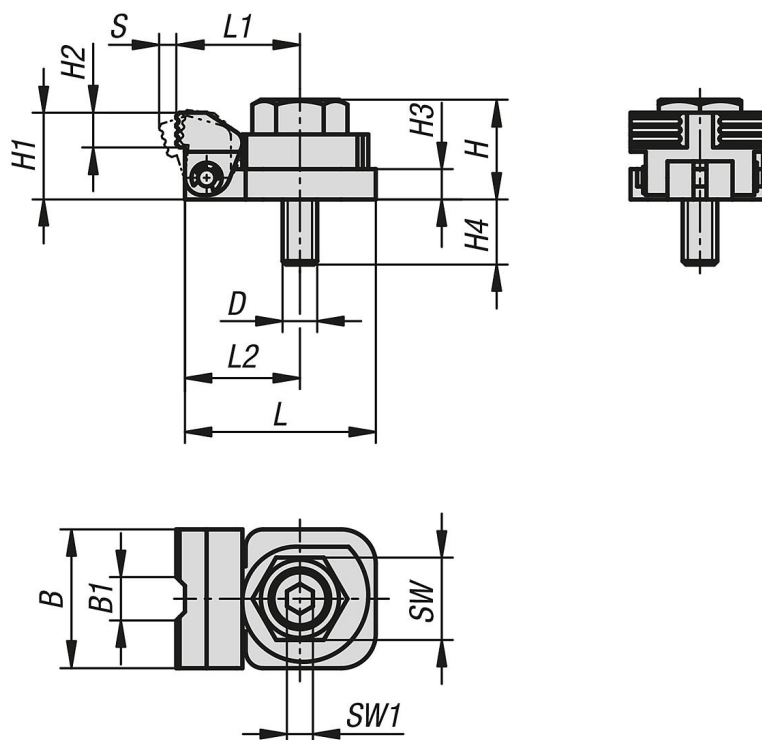
#### Nota disegno:

- 1) vite di arresto
- 2) bussola flangiata
- 3) morsetto eccentrico
- 4) unità di serraggio



## Staffa di fissaggio laterale con eccentrico

Disegni



Sintesi articoli

### Staffa di fissaggio laterale con eccentrico

N. ordine	B	B1	D	H	H1	H2	H3	H4	L	L1	L2	SW	SW1	Corsa S	Forza di bloccaggio kN	Coppia di serraggio max. Nm
K1695.081	32	10	M8	23	20	8	7	15	44	28,5	26,5	19	6	4	3,5	45
K1695.101	40	12	M10	29	25	10	9	16	54	35	33	24	8	5	5,5	55
K1695.121	46	14	M12	35	30	12	11	17	62	39,5	37,5	27	10	5,5	7	70