

Guide telescopiche in acciaio inox per il montaggio laterale, estrazione totale, capacità di carico fino a 80 kg

Descrizione articolo/immagini prodotto



Descrizione

Materiale:

Guide in acciaio inox 1.4301.

Gabbie a sfera in acciaio inox 1.4301.

Sfere in acciaio inox 1.4034.

Versione:

Guide non trattate.

Gabbie a sfere non trattate.

Sfere non trattate.

Indicazioni per l'acquisto:

Venduto in coppia.

Nota:

La corsa delle guide telescopiche ad estrazione totale è simile alla lunghezza di montaggio, garantendo maggiore accessibilità. Bloccaggio in chiusura. La capacità di carico dinamica delle guide telescopiche indica la capacità di carico massima di una coppia di guide telescopiche montate verticalmente quando sono estratte completamente. La capacità di carico specificata è calcolata con una distanza tra le guide di 450 mm e si riferisce al valore massimo con 10.000 o 80.000 cicli.

Se montate orizzontalmente, la capacità di carico è inferiore del 75%.

Per evitare il rischio di collisione con altre parti della rotaia, l'altezza della testa delle viti di fissaggio non deve superare 2,5 mm.

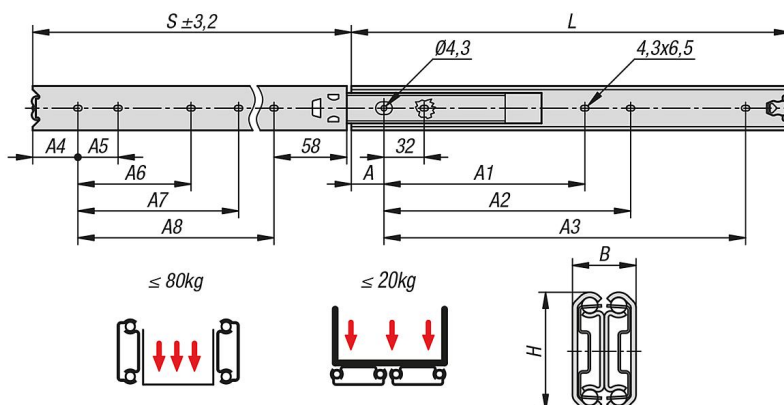
Vantaggi:

Bloccaggio in chiusura

Adatto per il montaggio in piano

Scorrimento regolare

Disegni



Sintesi articoli

Guide telescopiche in acciaio inox per il montaggio laterale, estrazione totale, capacità di carico fino a 80 kg

Guide telescopiche in acciaio inox per il montaggio laterale, estrazione totale, capacità di carico fino a 80 kg

Sintesi articoli

N. ordine	Montaggio	Tipo di prodotto	Capacità di carico per coppia (80.000 cicli) kg	Capacità di carico per paio (10.000 cicli) kg	Tipo di imballaggio
K1715.0300	montaggio laterale	standard	50	65	1 pz = 1 coppia
K1715.0350	montaggio laterale	standard	55	70	1 pz = 1 coppia
K1715.0400	montaggio laterale	standard	60	75	1 pz = 1 coppia
K1715.0450	montaggio laterale	standard	65	80	1 pz = 1 coppia
K1715.0500	montaggio laterale	standard	57	75	1 pz = 1 coppia
K1715.0550	montaggio laterale	standard	50	70	1 pz = 1 coppia
K1715.0600	montaggio laterale	standard	45	65	1 pz = 1 coppia
K1715.0700	montaggio laterale	standard	30	55	1 pz = 1 coppia

N. ordine	A	A1	A2	A3	A4	A5	A6	A7	A8	B	H	Corsa S	L
K1715.0300	26	-	192	224	18	32	-	-	224	19,1	35,3	304,5	300
K1715.0350	26	-	224	256	36	32	-	-	256	19,1	35,3	354	350
K1715.0400	26	-	192	320	22	32	-	160	320	19,1	35,3	403	400
K1715.0450	26	-	224	352	40	32	-	160	352	19,1	35,3	452	450
K1715.0500	26	256	288	416	26	32	160	192	416	19,1	35,3	501	500
K1715.0550	26	288	320	480	44	32	160	192	448	19,1	35,3	550,5	550
K1715.0600	26	320	352	512	30	32	192	224	512	19,1	35,3	600	600
K1715.0700	26	352	384	608	34	32	256	288	608	19,1	35,3	698	700