

Guide telescopiche in acciaio inox per il montaggio laterale, estrazione extra, capacità di carico fino a 90 kg

Descrizione articolo/immagini prodotto



Descrizione

Materiale:

Guide in acciaio inox 1.4301.

Gabbie a sfera in acciaio inox 1.4301.

Sfere in acciaio inox 1.4034.

Versione:

Guide non trattate.

Gabbie a sfere non trattate.

Sfere non trattate.

Indicazioni per l'acquisto:

Venduto in coppia.

Nota:

La corsa delle guide telescopiche con sovraestensione è maggiore della lunghezza di montaggio. Bloccaggio in apertura. Azionando la leva di sblocco, il cassetto può essere facilmente rimosso e separato dalla guida.

La capacità di carico dinamica delle guide telescopiche indica la capacità di carico massima di una coppia di guide telescopiche montate verticalmente quando sono estratte completamente. La capacità di carico specificata è calcolata con una distanza tra le guide di 400 mm e si riferisce al valore massimo con 10.000 cicli.

Se montate orizzontalmente, la capacità di carico è inferiore del 75%.

Per evitare il rischio di collisione con altre parti della rotaia, l'altezza della testa delle viti di fissaggio non deve superare 2,5 mm.

Vantaggi:

Bloccaggio in apertura

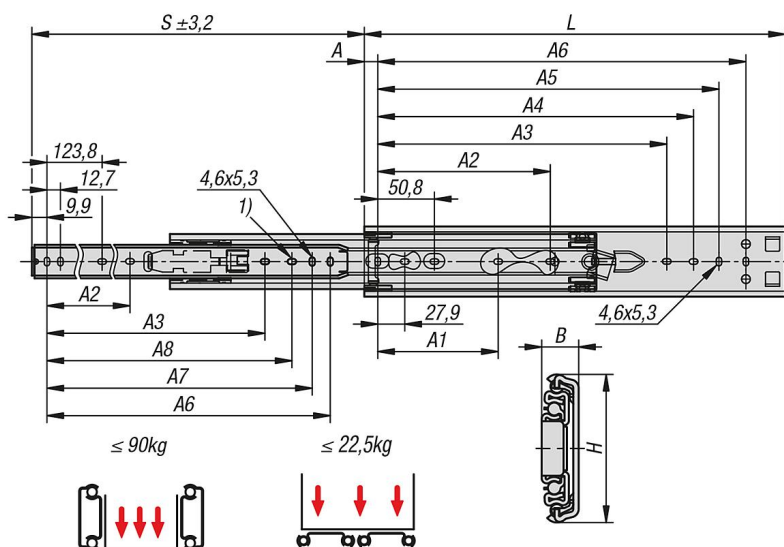
Sganciamento rapido frontale

Nota disegno:

1) Foro di montaggio non presente su K1716.0305

Guide telescopiche in acciaio inox per il montaggio laterale, estrazione extra, capacità di carico fino a 90 kg

Disegni



Sintesi articoli

Guide telescopiche in acciaio inox per il montaggio laterale, estrazione extra, capacità di carico fino a 90 kg

N. ordine	Montaggio	Tipo di prodotto	Capacità di carico per paio kg	Tipo di imballaggio
K1716.0305	montaggio laterale	standard	56	1 pz = 1 coppia
K1716.0356	montaggio laterale	standard	68	1 pz = 1 coppia
K1716.0406	montaggio laterale	standard	80	1 pz = 1 coppia
K1716.0457	montaggio laterale	standard	85	1 pz = 1 coppia
K1716.0508	montaggio laterale	standard	90	1 pz = 1 coppia
K1716.0559	montaggio laterale	standard	90	1 pz = 1 coppia
K1716.0610	montaggio laterale	standard	90	1 pz = 1 coppia
K1716.0660	montaggio laterale	standard	87	1 pz = 1 coppia

N. ordine	A	A1	A2	A3	A4	A5	A6	A7	A8	B	H	Corsa S	L
K1716.0305	15,9	-	-	-	209,6	235	260,4	247,7	-	12,7	51,6	330	305
K1716.0356	15,9	-	-	-	260,4	285,8	311,2	298,5	285,8	12,7	51,6	381	356
K1716.0406	15,9	123,8	-	-	311,2	336,6	362	349,3	336,6	12,7	51,6	432	406
K1716.0457	15,9	123,8	177,8	314,4	362	387,4	412,8	400,1	387,4	12,7	51,6	483	457
K1716.0508	15,9	123,8	203,2	365,3	412,8	438,2	463,6	450,9	438,2	12,7	51,6	533	508
K1716.0559	15,9	123,8	228,6	416,1	463,6	489	514,4	501,7	489	12,7	51,6	584	559
K1716.0610	15,9	123,8	254	466,9	514,4	539,8	565,2	552,5	539,8	12,7	51,6	635	610
K1716.0660	15,9	123,8	279,4	517,7	565,2	590,6	616	603,3	590,6	12,7	51,6	686	660