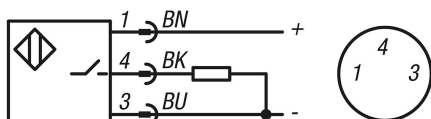
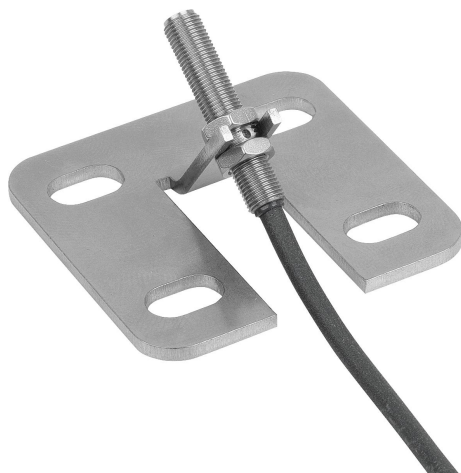


Sensori di stato acciaio inox con supporto, forma H, per ginocchiera di serraggio rapida orizzontale

Descrizione articolo/immagini prodotto



Descrizione

Descrizione del prodotto:

I sensori di stato con supporto servono per la richiesta dello stato di attivazione di ginocchiere di serraggio rapido.

Il sensore riconosce se la ginocchiera di serraggio rapido è aperta o chiusa e consente l'elaborazione elettronica di tale informazione di stato.

Il sensore è fissato attraverso il supporto sulla ginocchiera di serraggio rapido..

Materiale:

Acciaio inox.

Versione:

Superficie non trattata.

Nota:

I sensori di stato e i supporti vengono forniti non assemblati.

Dati tecnici:

Sensore induttivo:

Commutazione in uscita: Contatto aperto PNP (NO)

Tensione d'esercizio 10 - 30 V DC

Corrente d'esercizio 100 mA

Distanza di commutazione 0,8 mm

Frequenza di commutazione 5000 Hz

Resistente al cortocircuito; sì

Protezione da inversione di polarità: sì

Grado di protezione: IP 67

Tipo di attacco: cavo 0,3 m, poliuretano, con connettori a spina

Intervallo di temperatura: -25° C - +70° C

Omologazione: CE, c-UL-us, EAC

Montaggio:

Il sensore di stato è fissato al supporto mediante dadi e impostato sulla lunghezza L1.

Il supporto viene fissato con le viti della ginocchiera di serraggio rapido attraverso i fori passanti tra piede e superficie di montaggio.

La regolazione del punto di commutazione avviene in fase di montaggio della ginocchiera di serraggio rapido.

La procedura dettagliata è descritta nelle istruzioni di montaggio.

Accessori:

K0660

K1276

K1737

Sicurezza:

I sensori di stato non sono idonei per la protezione di persone.

Nota disegno:

1) Indicatore LED

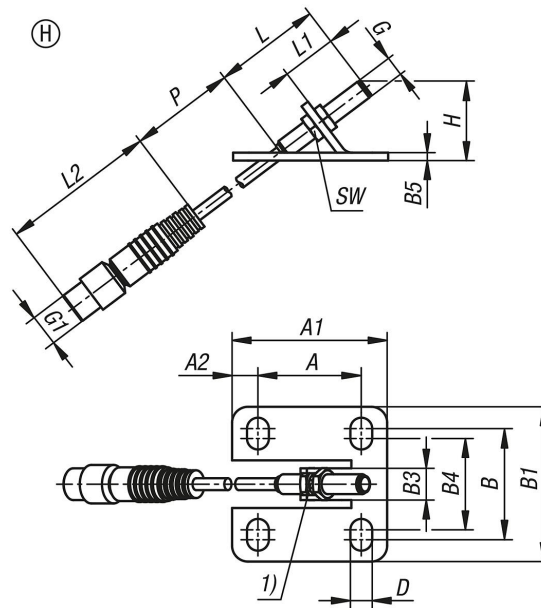
BN = marrone

BK = nero

BU = blu

Sensori di stato acciaio inox con supporto, forma H, per ginocchiera di serraggio rapida orizzontale

Disegni



Sintesi articoli

N. ordine	Forma	A	A1	A2	B	B1	B3	B4	B5	D	G	G1	H	L	L1	L2	P	SW	per ginocchiera di serraggio rapido	M=Mandrino morsa rapida
K1736.06111	H	26	39	6,5	28	39	8	23	2	5,5	M5X0,5	M8x1	20,1	27	13,8	39	300	7	K0660	M6x35
K1736.08111	H	26	44	9	31	45	8	24	2	6,2	M5X0,5	M8x1	27,3	27	20,6	39	300	7	K0660	M8x45