

Bullone di fissaggio in acciaio inox

Descrizione articolo/immagini prodotto



Descrizione

Materiale:
Acciaio inox.

Versione:
temprato.

Nota:
Il colore può variare dall'immagine a causa dell'indurimento.

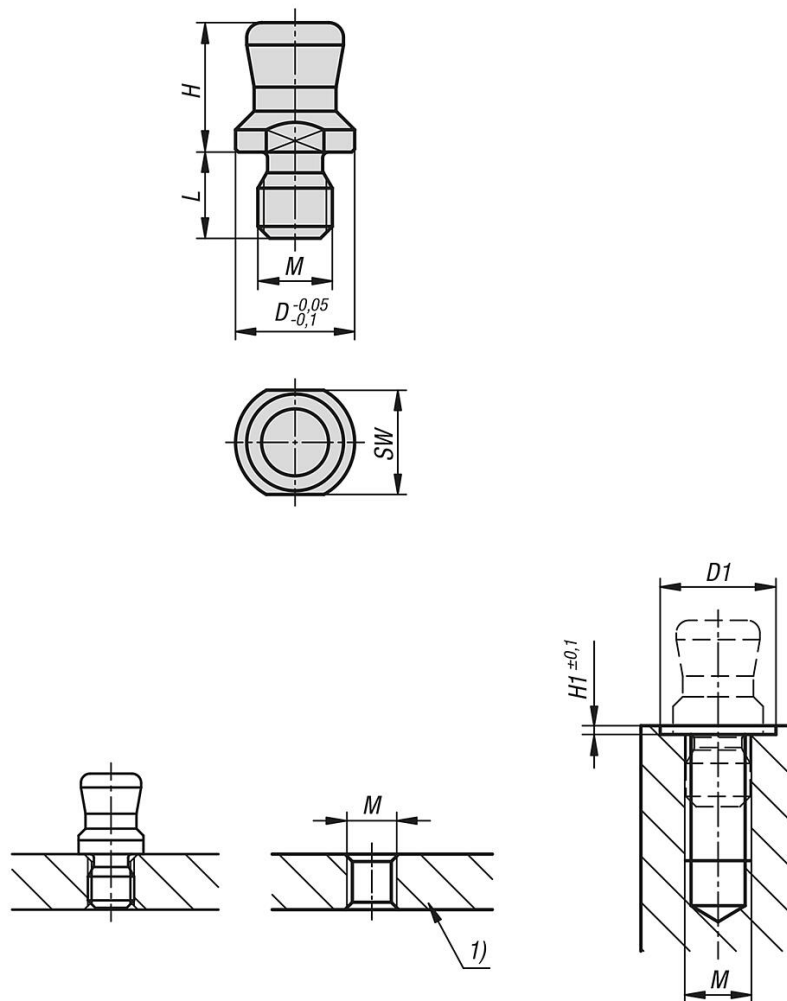
Modalità di utilizzo
Ruotare e stringere il bullone di fissaggio nella filettatura. Vedere schema di montaggio.

Accessori:
Alloggiamento di posizionamento tondo K1740.
Alloggiamento di posizionamento flangia K1741.

Nota disegno:
1) Piastra

Bullone di fissaggio in acciaio inox

Disegni



Sintesi articoli

Bullone di fissaggio in acciaio inox

N. ordine	D	D1	H	H1	L	M	SW
K1564.16	6	7	7,6	0,5	5,8	M04X0,7	5
K1564.18	8	9	8,7	0,5	5,8	M05X0,8	7