

## Rotelle industriali orientabili e fisse modello standard

Descrizione articolo/immagini prodotto



### Descrizione

#### Materiale:

Alloggiamenti di lamiera di acciaio, ruote con pneumatico standard in gomma piena, cerchioni in poliammide.

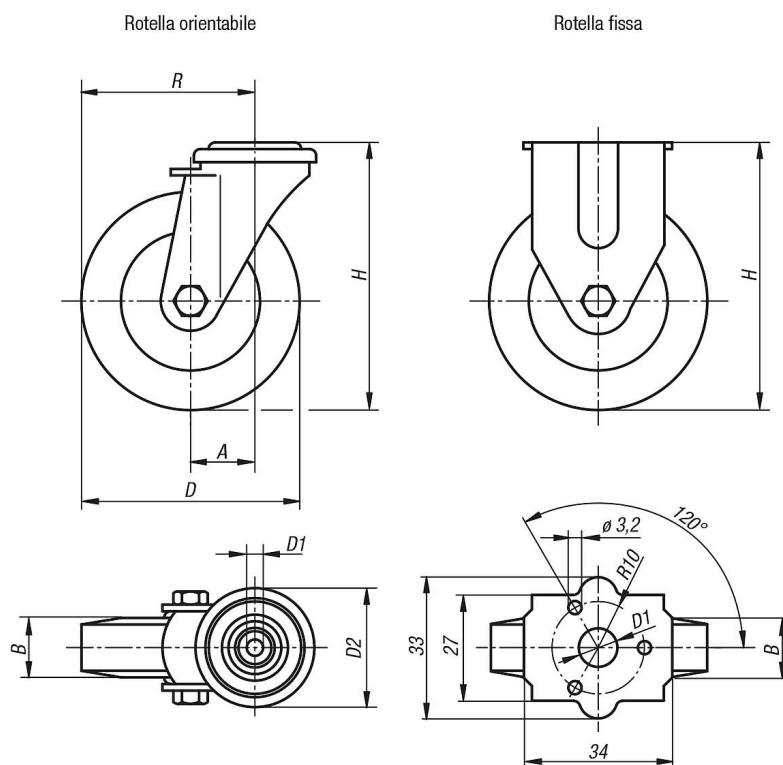
#### Versione:

Alloggiamento pressato. Alloggiamento delle rotelle orientabili con doppio cuscinetto a sfere nella corona girevole. Ruote con cuscinetto radente.

#### Nota:

Asse avvitato. Rotella girevole e rotella fissa con foro posteriore. Ruote antitraccia grigie.

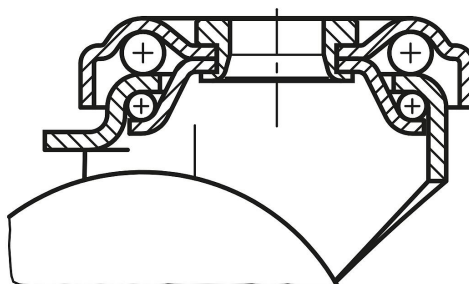
### Disegni



## Rotelle industriali orientabili e fisse modello standard

### Disegni

Supporto della corona girevole:



### Sintesi articoli

#### Rotelle industriali orientabili e fisse, modello standard

N. ordine	Denominazione	Versione 1	Cuscinetto della ruota	A	B	D	D1	D2	H	R	Portata kg
K1759.050181	Rotella con supporto	senza sistema di fissaggio	cuscinetto radente	-	18	50	11	-	69	-	40
K1759.075251	Rotella con supporto	senza sistema di fissaggio	cuscinetto radente	-	25	75	11	-	98	-	60
K1759.05018	Rotella orientabile	senza sistema di fissaggio	cuscinetto radente	25	18	50	11	43	69	50	40
K1759.07525	Rotella orientabile	senza sistema di fissaggio	cuscinetto radente	28	25	75	11	43	98	65,5	60
K1759.10025	Rotella orientabile	senza sistema di fissaggio	cuscinetto radente	33	25	100	11	43	121	83	70
K1759.050182	Rotella orientabile	con sistema di fissaggio stop-fix	cuscinetto radente	25	18	50	11	43	69	50	40
K1759.075252	Rotella orientabile	con sistema di fissaggio stop-fix	cuscinetto radente	28	25	75	11	43	98	65,5	60
K1759.100252	Rotella orientabile	con sistema di fissaggio stop-fix	cuscinetto radente	33	25	100	11	43	121	83	70