

Rotelle industriali orientabili e fisse elettricamente conduttive modello standard

Descrizione articolo/immagini prodotto



Descrizione

Materiale:

Alloggiamento in lamiera d'acciaio.

Ruote con superficie di scorrimento in resina termoplastica.

Corpo ruota in polipropilene.

Versione:

Alloggiamento pressato. Alloggiamento delle rotelle orientabili con doppio cuscinetto a sfere nella corona girevole. Ruote con cuscinetto radente.

Nota:

Asse della ruota avvitato. Rotelle orientabili o fisse con foro posteriore. Modello ruote a conduzione elettrica, antitraccia, grigio. La resistenza ohmica della ruota è inferiore a $10^4\Omega$.

Utilizzo:

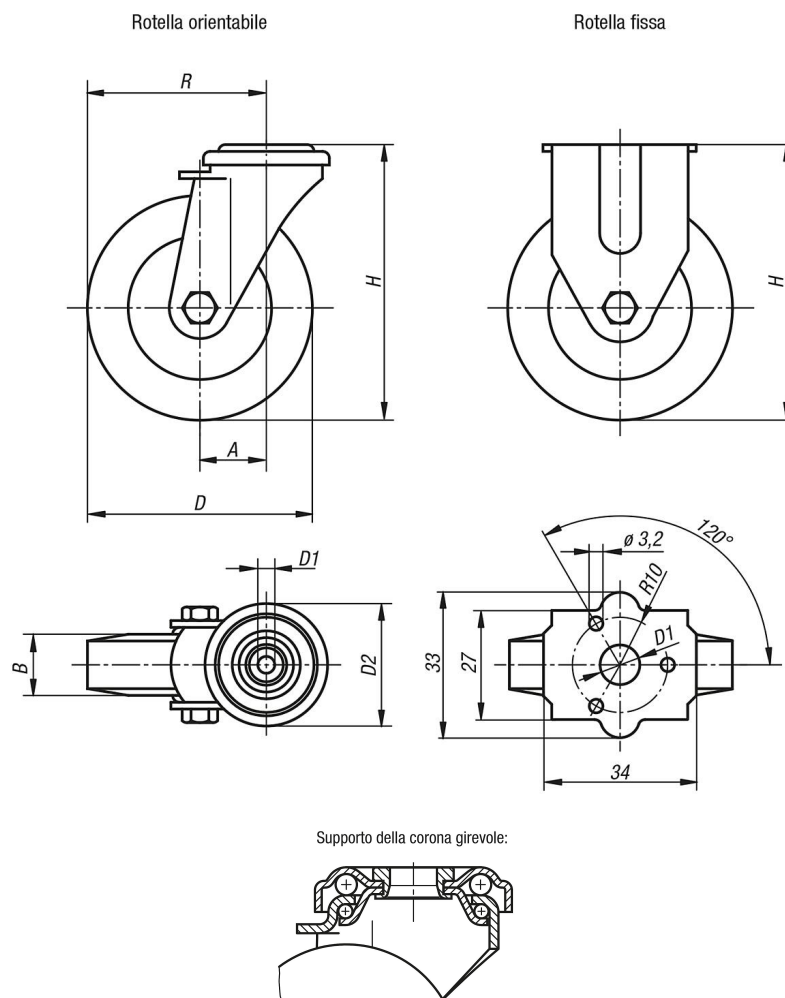
Come protezione contro eventuali scariche elettrostatiche generate dagli apparecchi di trasporto o dal materiale trasportato è possibile utilizzare le ruote, le ruote / rotelle orientabili o fisse elettricamente conduttive. In questo modo è possibile evitare danni al materiale trasportato sensibile o anche una scarica elettrostatica dolorosa all'utente di un carrello.

Range di temperatura:

Da -20°C a $+60^{\circ}\text{C}$.

Rotelle industriali orientabili e fisse elettricamente conduttive modello standard

Disegni



Sintesi articoli

Rotelle industriali orientabili e fisse, elettricamente conduttive, modello standard

N. ordine	Denominazione	Versione 1	Cuscinetto della ruota	A	B	D	D1	D2	H	R	Portata kg
K1759.11050191	Rotella con supporto	senza sistema di fissaggio	cuscinetto radente	-	19	50	11	-	69	-	30
K1759.11075251	Rotella con supporto	senza sistema di fissaggio	cuscinetto radente	-	25	75	11	-	98	-	50
K1759.1105019	Rotella orientabile	senza sistema di fissaggio	cuscinetto radente	25	19	50	11	43	69	50	30
K1759.1107525	Rotella orientabile	senza sistema di fissaggio	cuscinetto radente	29	25	75	11	43	98	66,5	50
K1759.1110025	Rotella orientabile	senza sistema di fissaggio	cuscinetto radente	33	25	100	11	43	121	83	60
K1759.11050192	Rotella orientabile	con sistema di fissaggio stop-fix	cuscinetto radente	25	19	50	11	43	69	50	30
K1759.11075252	Rotella orientabile	con sistema di fissaggio stop-fix	cuscinetto radente	29	25	75	11	43	98	66,5	50
K1759.11100252	Rotella orientabile	con sistema di fissaggio stop-fix	cuscinetto radente	33	25	100	11	43	121	83	60