

Rotelle industriali in lamiera di acciaio, orientabili e fisse modello pesante

Descrizione articolo/immagini prodotto



Descrizione

Materiale:

Alloggiamenti di lamiera di acciaio, ruote con pneumatico standard in gomma piena, cerchi in poliammide.

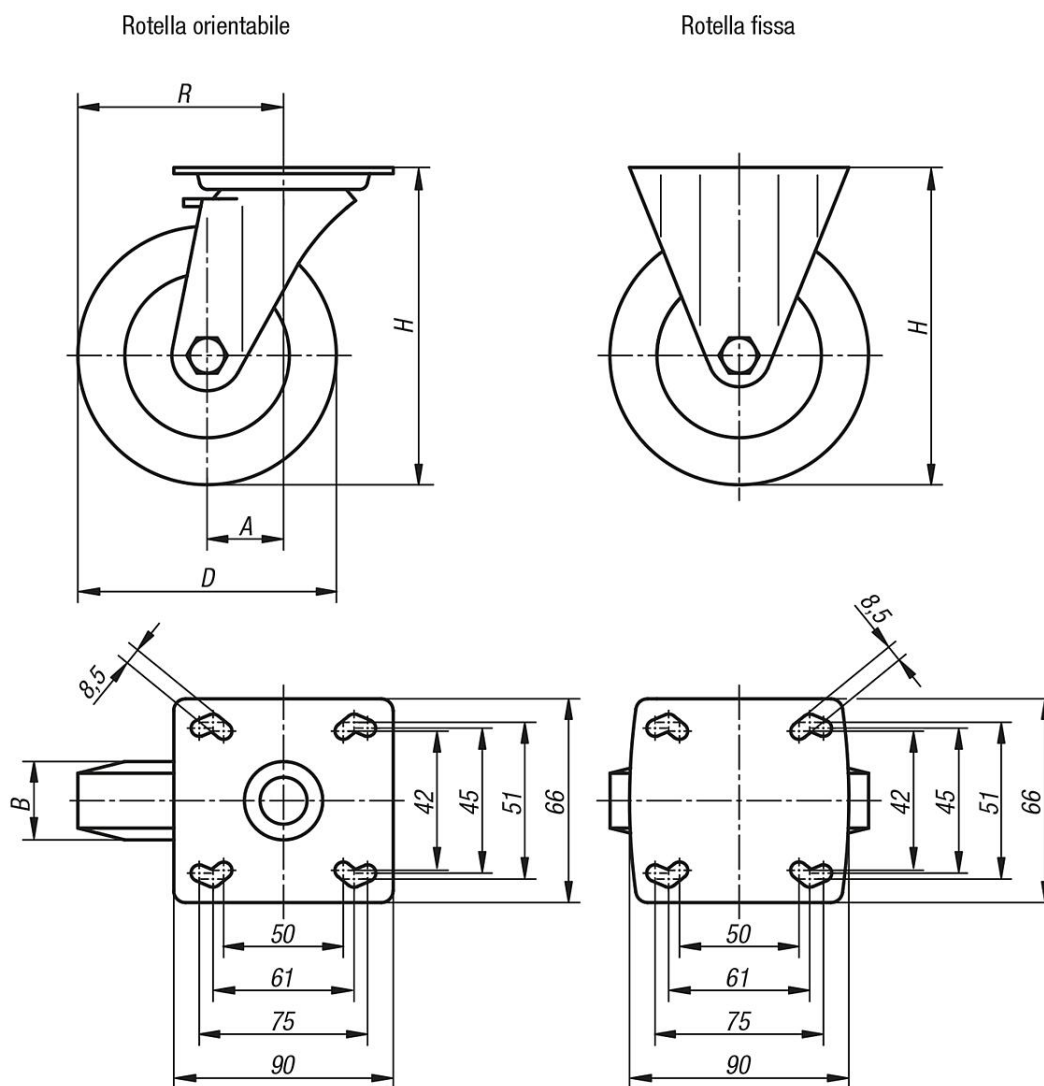
Versione:

Alloggiamento pressato. Alloggiamento delle rotelle orientabili con doppio cuscinetto a sfere nella corona girevole. Ruote con cuscinetto radente.

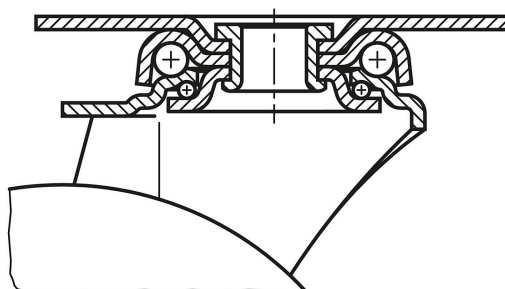
Nota:

Asse avvitato. Le ruote standard in gomma piana sono resistenti agli urti, ai colpi e alla corrosione.

Rotelle industriali in lamiera di acciaio, orientabili e fisse modello pesante
Disegni



Supporto della corona girevole:



Sintesi articoli

Rotelle industriali in lamiera di acciaio, orientabili e fisse, modello pesante

| N. ordine | Denominazione | Versione 1 | Cuscinetto della ruota | A | B | D | H | R | Portata kg |
|--------------|----------------------|----------------------------|------------------------|---|----|-----|-----|---|------------|
| K1760.080251 | Rotella con supporto | senza sistema di fissaggio | cuscinetto radente | - | 25 | 80 | 111 | - | 60 |
| K1760.100321 | Rotella con supporto | senza sistema di fissaggio | cuscinetto radente | - | 32 | 100 | 136 | - | 90 |

Rotelle industriali in lamiera di acciaio, orientabili e fisse modello pesante

Sintesi articoli

| N. ordine | Denominazione | Versione 1 | Cuscinetto della ruota | A | B | D | H | R | Portata kg |
|--------------|----------------------|-----------------------------------|------------------------|----|----|-----|-----|-------|------------|
| K1760.125251 | Rotella con supporto | senza sistema di fissaggio | cuscinetto radente | - | 25 | 125 | 161 | - | 80 |
| K1760.125321 | Rotella con supporto | senza sistema di fissaggio | cuscinetto radente | - | 32 | 125 | 161 | - | 100 |
| K1760.08025 | Rotella orientabile | senza sistema di fissaggio | cuscinetto radente | 40 | 25 | 80 | 111 | 80 | 60 |
| K1760.10032 | Rotella orientabile | senza sistema di fissaggio | cuscinetto radente | 40 | 32 | 100 | 136 | 90 | 90 |
| K1760.12525 | Rotella orientabile | senza sistema di fissaggio | cuscinetto radente | 40 | 25 | 125 | 161 | 102,5 | 80 |
| K1760.12532 | Rotella orientabile | senza sistema di fissaggio | cuscinetto radente | 40 | 32 | 125 | 161 | 102,5 | 100 |
| K1760.080252 | Rotella orientabile | con sistema di fissaggio stop-fix | cuscinetto radente | 40 | 25 | 80 | 111 | 80 | 60 |
| K1760.100322 | Rotella orientabile | con sistema di fissaggio stop-fix | cuscinetto radente | 40 | 32 | 100 | 136 | 90 | 90 |
| K1760.125252 | Rotella orientabile | con sistema di fissaggio stop-fix | cuscinetto radente | 40 | 25 | 125 | 161 | 102,5 | 80 |
| K1760.125322 | Rotella orientabile | con sistema di fissaggio stop-fix | cuscinetto radente | 40 | 32 | 125 | 161 | 102,5 | 100 |