

## Rotelle in lamiera di acciaio, orientabili e fisse modello standard

Descrizione articolo/immagini prodotto



### Descrizione

**Materiale:**

Alloggiamento e cerchioni di lamiera di acciaio, ruote con pneumatici di gomma piena, mozzo tubo di acciaio.

**Versione:**

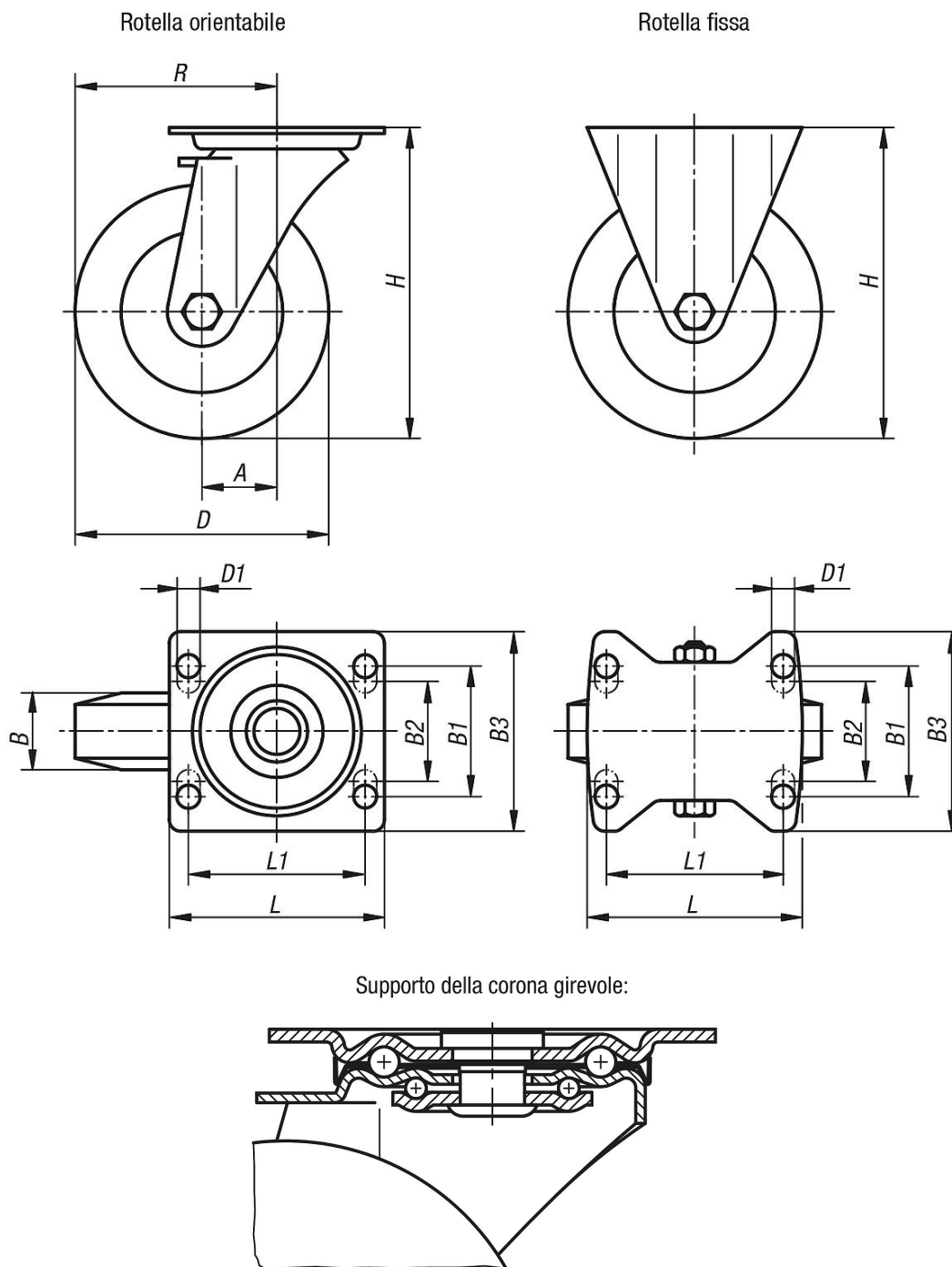
Alloggiamento e cerchioni pressati. Alloggiamento delle rotelle orientabili con doppio cuscinetto a sfere nella corona girevole e protezione delle sfere. Ruote con cuscinetto a rulli.

**Nota:**

Asse avvitato.

# Rotelle in lamiera di acciaio, orientabili e fisse modello standard

Disegni



## Sintesi articoli

### Rotelle in lamiera di acciaio, orientabili e fisse, modello standard

N. ordine	Denominazione	Versione 1	Cuscinetto della ruota	A	B	B1	B2	B3	D	D1	L	L1	H	R	Portata kg
K1761.080251	Rotella con supporto	senza sistema di fissaggio	cuscinetto a rulli	-	25	-	60	85	80	9	100	80	102	-	50
K1761.100301	Rotella con supporto	senza sistema di fissaggio	cuscinetto a rulli	-	30	-	60	85	100	9	100	80	125	-	70
K1761.125381	Rotella con supporto	senza sistema di fissaggio	cuscinetto a rulli	-	37,5	-	60	85	125	9	100	80	150	-	100
K1761.160401	Rotella con supporto	senza sistema di fissaggio	cuscinetto a rulli	-	40	75	80	110	160	11	140	105	195	-	135
K1761.200501	Rotella con supporto	senza sistema di fissaggio	cuscinetto a rulli	-	50	75	80	110	200	11	140	105	235	-	205

## Rotelle in lamiera di acciaio, orientabili e fisse modello standard

### Sintesi articoli

N. ordine	Denominazione	Versione 1	Cuscinetto della ruota	A	B	B1	B2	B3	D	D1	L	L1	H	R	Portata kg
<b>K1761.08025</b>	Rotella orientabile	senza sistema di fissaggio	cuscinetto a rulli	38	25	-	60	85	80	9	100	80	102	78	50
<b>K1761.10030</b>	Rotella orientabile	senza sistema di fissaggio	cuscinetto a rulli	36	30	-	60	85	100	9	100	80	125	86	70
<b>K1761.12538</b>	Rotella orientabile	senza sistema di fissaggio	cuscinetto a rulli	40	37,5	-	60	85	125	9	100	80	150	102,5	100
<b>K1761.16040</b>	Rotella orientabile	senza sistema di fissaggio	cuscinetto a rulli	60	40	75	80	110	160	11	140	105	195	140	135
<b>K1761.20050</b>	Rotella orientabile	senza sistema di fissaggio	cuscinetto a rulli	65	50	75	80	110	200	11	140	105	235	165	205
<b>K1761.080252</b>	Rotella orientabile	con sistema di fissaggio stop-fix	cuscinetto a rulli	38	25	-	60	85	80	9	100	80	102	78	50
<b>K1761.100302</b>	Rotella orientabile	con sistema di fissaggio stop-fix	cuscinetto a rulli	36	30	-	60	85	100	9	100	80	125	86	70
<b>K1761.125382</b>	Rotella orientabile	con sistema di fissaggio stop-fix	cuscinetto a rulli	40	37,5	-	60	85	125	9	100	80	150	102,5	100
<b>K1761.160402</b>	Rotella orientabile	con sistema di fissaggio stop-fix	cuscinetto a rulli	60	40	75	80	110	160	11	140	105	195	140	135
<b>K1761.200502</b>	Rotella orientabile	con sistema di fissaggio stop-fix	cuscinetto a rulli	65	50	75	80	110	200	11	140	105	235	165	205