

Rotelle industriali in lamiera di acciaio, orientabili e fisse elettricamente conduttive, modello standard

Descrizione articolo/immagini prodotto



Descrizione

Materiale:

Alloggiamento in lamiera d'acciaio.

Ruote con superficie di scorrimento in resina termoplastica.

Corpo ruota in polipropilene.

Versione:

Alloggiamento pressato. Alloggiamento delle rotelle orientabili con doppio cuscinetto a sfere nella corona girevole. Ruote con cuscinetto radente.

Nota:

Asse della ruota avvitato. Rotelle orientabili o fisse con piastra di avvitamento.

Modello ruote a conduzione elettrica, antitraccia, grigio. La resistenza ohmica della ruota è inferiore a $10^4 \Omega$.

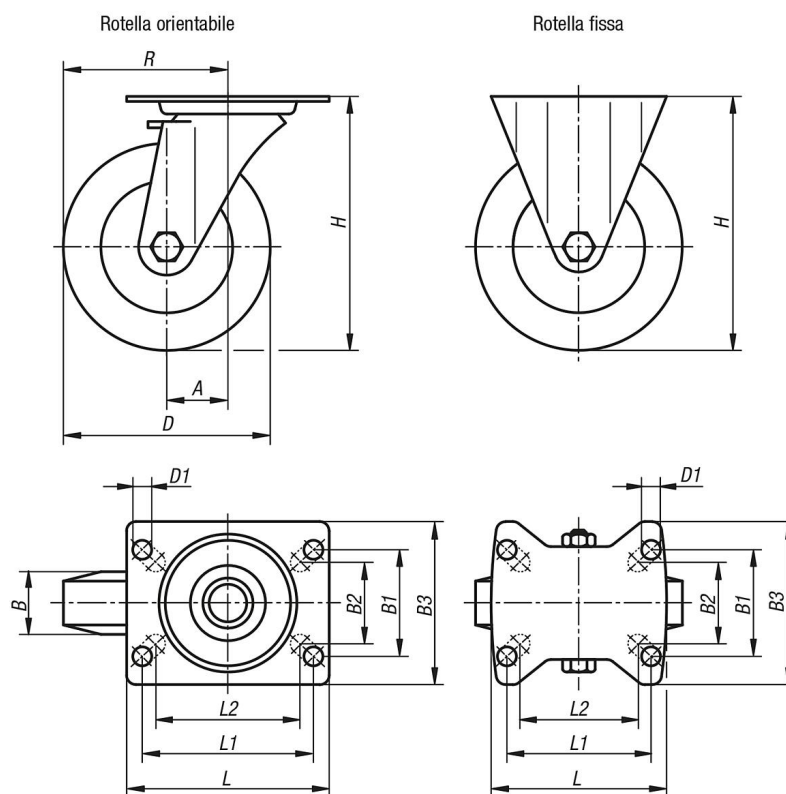
Utilizzo:

Come protezione contro eventuali scariche elettrostatiche generate dagli apparecchi di trasporto o dal materiale trasportato è possibile utilizzare le ruote, le ruote / rotelle orientabili o fisse elettricamente conduttive. In questo modo è possibile evitare danni al materiale trasportato sensibile o anche una scarica elettrostatica dolorosa all'utente di un carrello.

Range di temperatura:

Da -20°C a $+60^\circ\text{C}$.

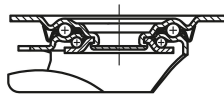
Disegni



Rotelle industriali in lamiera di acciaio, orientabili e fisse elettricamente conduttive, modello standard

Disegni

Supporto della corona girevole:



Sintesi articoli

Rotelle industriali in lamiera di acciaio, orientabili e fisse, elettricamente conduttive, modello standard

N. ordine	Denominazione	Versione 1	Cuscinetto della ruota	A	B	B1	B2	B3	D	D1	L	L1	L2	H	R	Portata kg
K1761.11080321	Rotella con supporto	senza sistema di fissaggio	cuscinetto radente	-	32	55	60	85	80	9	100	80	76	102	-	65
K1761.11100321	Rotella con supporto	senza sistema di fissaggio	cuscinetto radente	-	32	55	60	85	100	9	100	80	76	125	-	70
K1761.11125321	Rotella con supporto	senza sistema di fissaggio	cuscinetto radente	-	32	55	60	85	125	9	100	80	76	150	-	80
K1761.11160401	Rotella con supporto	senza sistema di fissaggio	cuscinetto radente	-	40	75	80	110	160	11	140	105	-	195	-	130
K1761.11200401	Rotella con supporto	senza sistema di fissaggio	cuscinetto radente	-	40	75	80	110	200	11	140	105	-	235	-	160
K1761.1108032	Rotella orientabile	senza sistema di fissaggio	cuscinetto radente	38	32	55	60	85	80	9	100	80	76	102	78	65
K1761.1110032	Rotella orientabile	senza sistema di fissaggio	cuscinetto radente	36	32	55	60	85	100	9	100	80	76	125	86	70
K1761.1112532	Rotella orientabile	senza sistema di fissaggio	cuscinetto radente	40	32	55	60	85	125	9	100	80	76	150	102,5	80
K1761.1116040	Rotella orientabile	senza sistema di fissaggio	cuscinetto radente	54	40	75	80	110	160	11	140	105	-	195	134	130
K1761.1120040	Rotella orientabile	senza sistema di fissaggio	cuscinetto radente	54	40	75	80	110	200	11	140	105	-	235	154	160
K1761.11080322	Rotella orientabile	con sistema di fissaggio stop-fix	cuscinetto radente	38	32	55	60	85	80	9	100	80	76	102	78	65
K1761.11100322	Rotella orientabile	con sistema di fissaggio stop-fix	cuscinetto radente	36	32	55	60	85	100	9	100	80	76	125	86	70
K1761.11125322	Rotella orientabile	con sistema di fissaggio stop-fix	cuscinetto radente	40	32	55	60	85	125	9	100	80	76	150	102,5	80
K1761.11160402	Rotella orientabile	con sistema di fissaggio stop-fix	cuscinetto radente	54	40	75	80	110	160	11	140	105	-	195	134	130
K1761.11200402	Rotella orientabile	con sistema di fissaggio stop-fix	cuscinetto radente	54	40	75	80	110	200	11	140	105	-	235	154	160