

Rotelle in lamiera di acciaio, orientabili e fisse modello standard

Descrizione articolo/immagini prodotto



Descrizione

Materiale:

Alloggiamento di lamiera di acciaio, corpo ruote di PA 6 con pneumatici di gomma piena, elastici, di marca, vulcanizzati.

Versione:

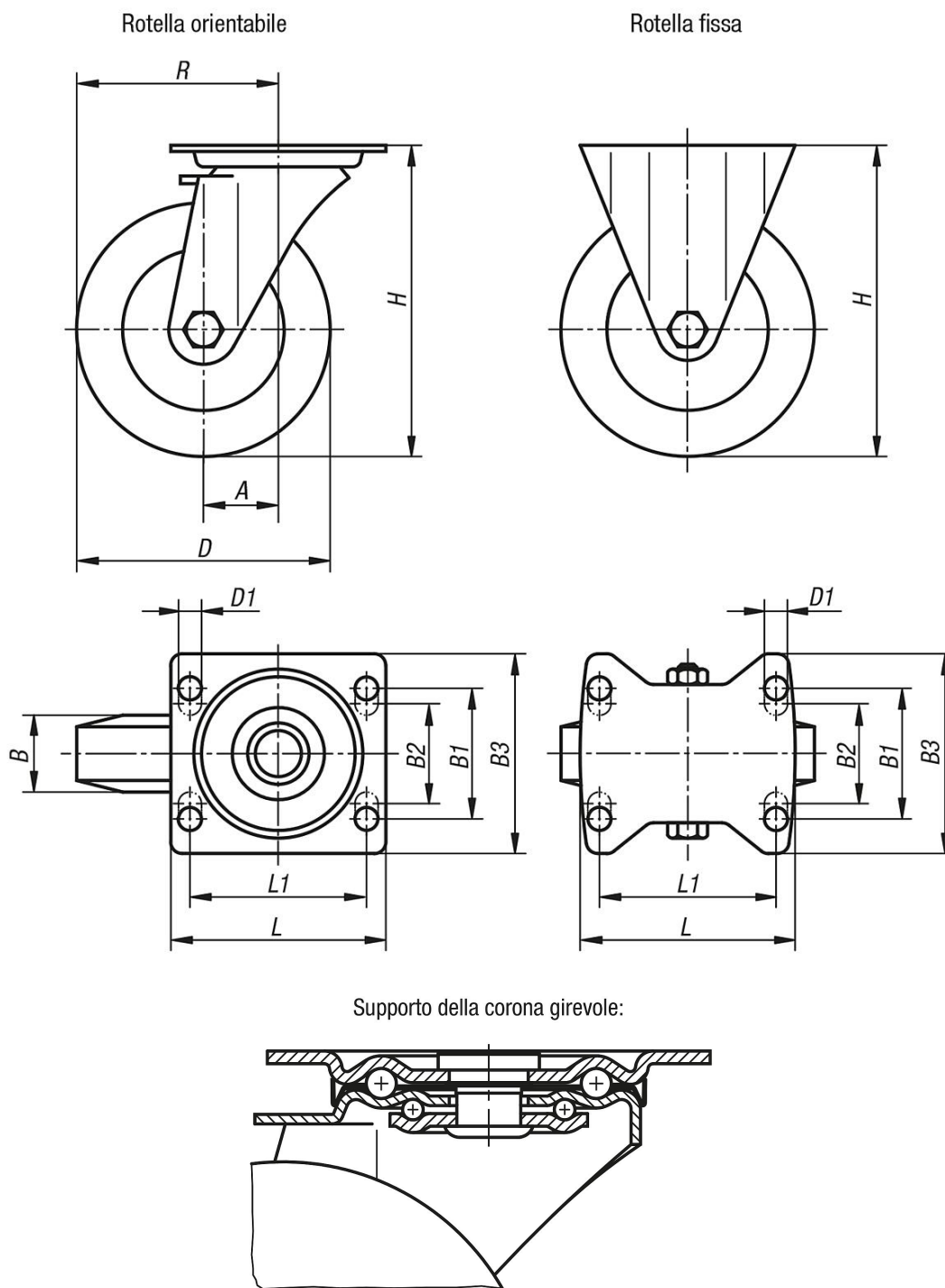
Alloggiamento pressato. Alloggiamento delle rotelle orientabili con doppio cuscinetto a sfere nella corona girevole e protezione delle sfere. Ruote con cuscinetto a rulli.

Nota:

Asse avvitato. Ruote resistenti agli urti e ai colpi.

Rotelle in lamiera di acciaio, orientabili e fisse modello standard

Disegni



Sintesi articoli

Rotelle in lamiera di acciaio, orientabili e fisse, modello standard

N. ordine	Denominazione	Versione 1	Cuscinetto della ruota	A	B	B1	B2	B3	D	D1	H	L	L1	R	Portata kg
K1762.100371	Rotella con supporto	senza sistema di fissaggio	cuscinetto a rulli	-	32	-	60	85	100	9	125	100	80	-	170
K1762.125371	Rotella con supporto	senza sistema di fissaggio	cuscinetto a rulli	-	37	-	60	85	125	9	150	100	80	-	200
K1762.160501	Rotella con supporto	senza sistema di fissaggio	cuscinetto a rulli	-	50	75	80	110	160	11	195	140	105	-	350
K1762.200501	Rotella con supporto	senza sistema di fissaggio	cuscinetto a rulli	-	50	75	80	110	200	11	235	140	105	-	400

Rotelle in lamiera di acciaio, orientabili e fisse modello standard

Sintesi articoli

N. ordine	Denominazione	Versione 1	Cuscinetto della ruota	A	B	B1	B2	B3	D	D1	H	L	L1	R	Portata kg
K1762.10037	Rotella orientabile	senza sistema di fissaggio	cuscinetto a rulli	36	32	-	60	85	100	9	125	100	80	86	170
K1762.12537	Rotella orientabile	senza sistema di fissaggio	cuscinetto a rulli	40	37	-	60	85	125	9	150	100	80	102,5	200
K1762.16050	Rotella orientabile	senza sistema di fissaggio	cuscinetto a rulli	60	50	75	80	110	160	11	195	140	105	140	350
K1762.20050	Rotella orientabile	senza sistema di fissaggio	cuscinetto a rulli	65	50	75	80	110	200	11	235	140	105	165	400
K1762.100372	Rotella orientabile	con sistema di fissaggio stop-fix	cuscinetto a rulli	36	32	-	60	85	100	9	125	100	80	86	170
K1762.125372	Rotella orientabile	con sistema di fissaggio stop-fix	cuscinetto a rulli	40	37	-	60	85	125	9	150	100	80	102,5	200
K1762.160502	Rotella orientabile	con sistema di fissaggio stop-fix	cuscinetto a rulli	60	50	75	80	110	160	11	195	140	105	140	350
K1762.200502	Rotella orientabile	con sistema di fissaggio stop-fix	cuscinetto a rulli	65	50	75	80	110	200	11	235	140	105	165	400