

## Rotelle in lamiera di acciaio, orientabili e fisse modello medio-pesante

### Descrizione articolo/immagini prodotto



### Descrizione

**Materiale:**

Alloggiamenti in lamiera d'acciaio.  
Ruote in elastomero poliuretano di ottima qualità.  
Cerchio ruota in alluminio pressofuso.

**Versione:**

Alloggiamento pressato. Alloggiamento orientabile con doppio cuscinetto a sfera nella corona girevole. Ruote con cuscinetto a sfera.

**Nota:**

Asse della ruota avvitato.  
Rotelle orientabili e fisse con piastra avvitabile.

**Utilizzo:**

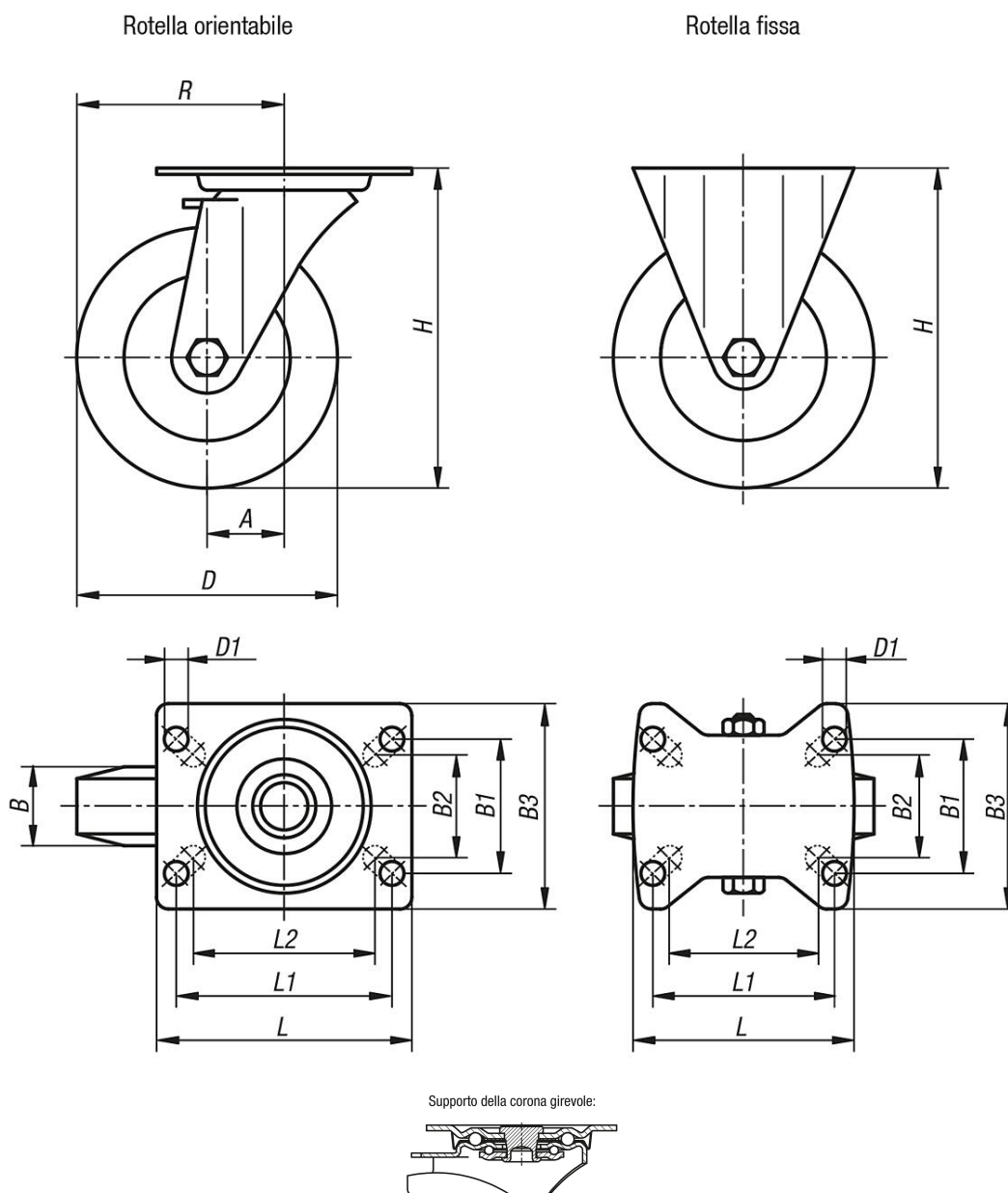
I carichi pesanti possono essere facilmente trasportati da A a B con l'aiuto del sistema di movimentazione. La nuova serie di ruote, sviluppata per applicazioni con carichi elevati nell'intralogistica, riduce la resistenza al rotolamento e alla rotazione.

**Range di temperatura:**

Da -25 °C a +70 °C

# Rotelle in lamiera di acciaio, orientabili e fisse modello medio-pesante

Disegni



## Sintesi articoli

### Rotelle in lamiera di acciaio, orientabili e fisse, modello medio-pesante

N. ordine	Denominazione	Versione 1	Cuscinetto della ruota	A	B	B1	B2	B3	D	D1	H	L	L1	L2	R	Portata kg
K1765.101000401	Rotella con supporto	senza sistema di fissaggio	cuscinetti a sfere	-	40	60	55	85	100	9	125	100	80	76	-	200
K1765.101250401	Rotella con supporto	senza sistema di fissaggio	cuscinetti a sfere	-	40	60	55	85	125	9	150	100	80	76	-	200
K1765.101500501	Rotella con supporto	senza sistema di fissaggio	cuscinetti a sfere	-	50	80	75	110	150	11	190	140	105	-	-	400
K1765.101600501	Rotella con supporto	senza sistema di fissaggio	cuscinetti a sfere	-	50	80	75	110	160	11	195	140	105	-	-	400
K1765.102000501	Rotella con supporto	senza sistema di fissaggio	cuscinetti a sfere	-	50	80	75	110	200	11	235	140	105	-	-	400
K1765.10100040	Rotella orientabile	senza sistema di fissaggio	cuscinetti a sfere	36	40	60	55	85	100	9	125	100	80	76	86	200
K1765.10125040	Rotella orientabile	senza sistema di fissaggio	cuscinetti a sfere	40	40	60	55	85	125	9	150	100	80	76	102,5	200
K1765.10150050	Rotella orientabile	senza sistema di fissaggio	cuscinetti a sfere	60	50	80	75	110	150	11	190	140	105	-	135	400
K1765.10160050	Rotella orientabile	senza sistema di fissaggio	cuscinetti a sfere	60	50	80	75	110	160	11	195	140	105	-	140	400
K1765.10200050	Rotella orientabile	senza sistema di fissaggio	cuscinetti a sfere	65	50	80	75	110	200	11	235	140	105	-	165	400
K1765.101000402	Rotella orientabile	con sistema di fissaggio stop-fix	cuscinetti a sfere	36	40	60	55	85	100	9	125	100	80	76	86	200

## Rotelle in lamiera di acciaio, orientabili e fisse modello medio-pesante

### Sintesi articoli

N. ordine	Denominazione	Versione 1	Cuscinetto della ruota	A	B	B1	B2	B3	D	D1	H	L	L1	L2	R	Portata kg
<b>K1765.101250402</b>	Rotella orientabile	con sistema di fissaggio stop-fix	cuscinetti a sfere	40	40	60	55	85	125	9	150	100	80	76	102,5	200
<b>K1765.101500502</b>	Rotella orientabile	con sistema di fissaggio stop-fix	cuscinetti a sfere	60	50	80	75	110	150	11	190	140	105	-	135	400
<b>K1765.101600502</b>	Rotella orientabile	con sistema di fissaggio stop-fix	cuscinetti a sfere	60	50	80	75	110	160	11	195	140	105	-	140	400
<b>K1765.102000502</b>	Rotella orientabile	con sistema di fissaggio stop-fix	cuscinetti a sfere	65	50	80	75	110	200	11	235	140	105	-	165	400