

Rotelle in lamiera di acciaio, orientabili e fisse con foro posteriore con ruote in gomma morbida

Descrizione articolo/immagini prodotto



Descrizione

Materiale:

Alloggiamenti in lamiera d'acciaio.
Ruote in gomma piena elastica di ottima qualità
Corpi ruota in poliammide di alta qualità resistente alla rottura.

Versione:

Alloggiamento pressato. Alloggiamento orientabile con doppio cuscinetto a sfera nella corona girevole. Ruote con cuscinetto a sfera.

Nota:

Asse avvitato.

Utilizzo:

Massimo comfort di viaggio, ammortizzazione eccellente del carico. È possibile ridurre notevolmente il rumore durante tutte le applicazioni grazie alla nuova serie in gomma morbida.

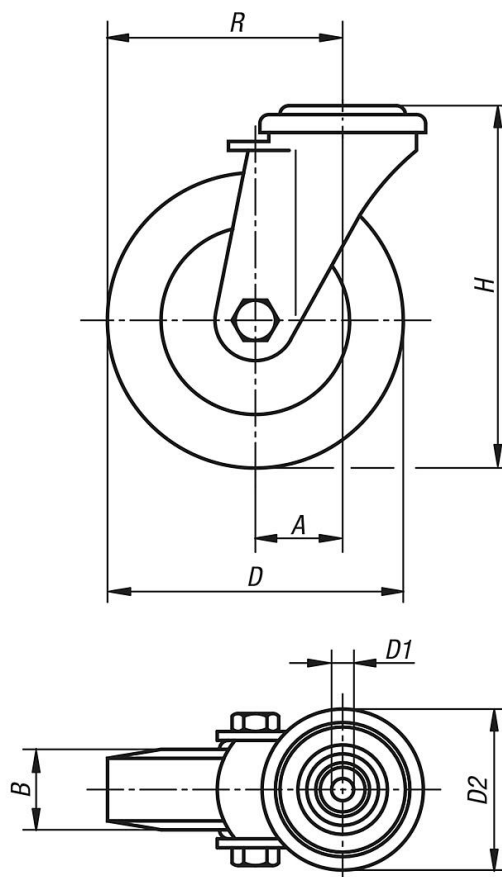
Range di temperatura:

Da -25 °C a +80 °C.

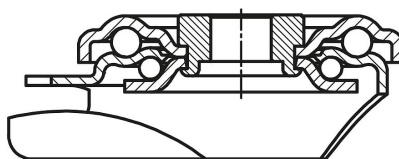
Rotelle in lamiera di acciaio, orientabili e fisse con foro posteriore con ruote in gomma morbida

Disegni

Rotella orientabile



Supporto della corona girevole:



Sintesi articoli

Rotelle in lamiera di acciaio, orientabili e fisse, con foro posteriore con ruote in gomma morbida

N. ordine	Denominazione	Versione 1	Cuscinetto della ruota	A	B	D	D1	D2	H	R	Portata kg
K1789.10100040	Rotella orientabile	senza sistema di fissaggio	cuscinetti a sfere	36	40	100	13	70	125	86	150
K1789.10125040	Rotella orientabile	senza sistema di fissaggio	cuscinetti a sfere	40	40	125	13	70	150	102,5	150
K1789.101000402	Rotella orientabile	con sistema di fissaggio stop-fix	cuscinetti a sfere	36	40	100	13	70	125	86	150
K1789.101250402	Rotella orientabile	con sistema di fissaggio stop-fix	cuscinetti a sfere	40	40	125	13	70	150	102,5	150

**Rotelle in lamiera di acciaio, orientabili e fisse con foro posteriore con
ruote in gomma morbida**

Sintesi articoli
