

Rotelle in lamiera di acciaio, orientabili e fisse modello pesante

Descrizione articolo/immagini prodotto



Descrizione

Materiale:

Alloggiamento di lamiera di acciaio forte. Ruote con corpi in acciaio saldato e rivestimento per lo scorrimento in Extrathane.

Versione:

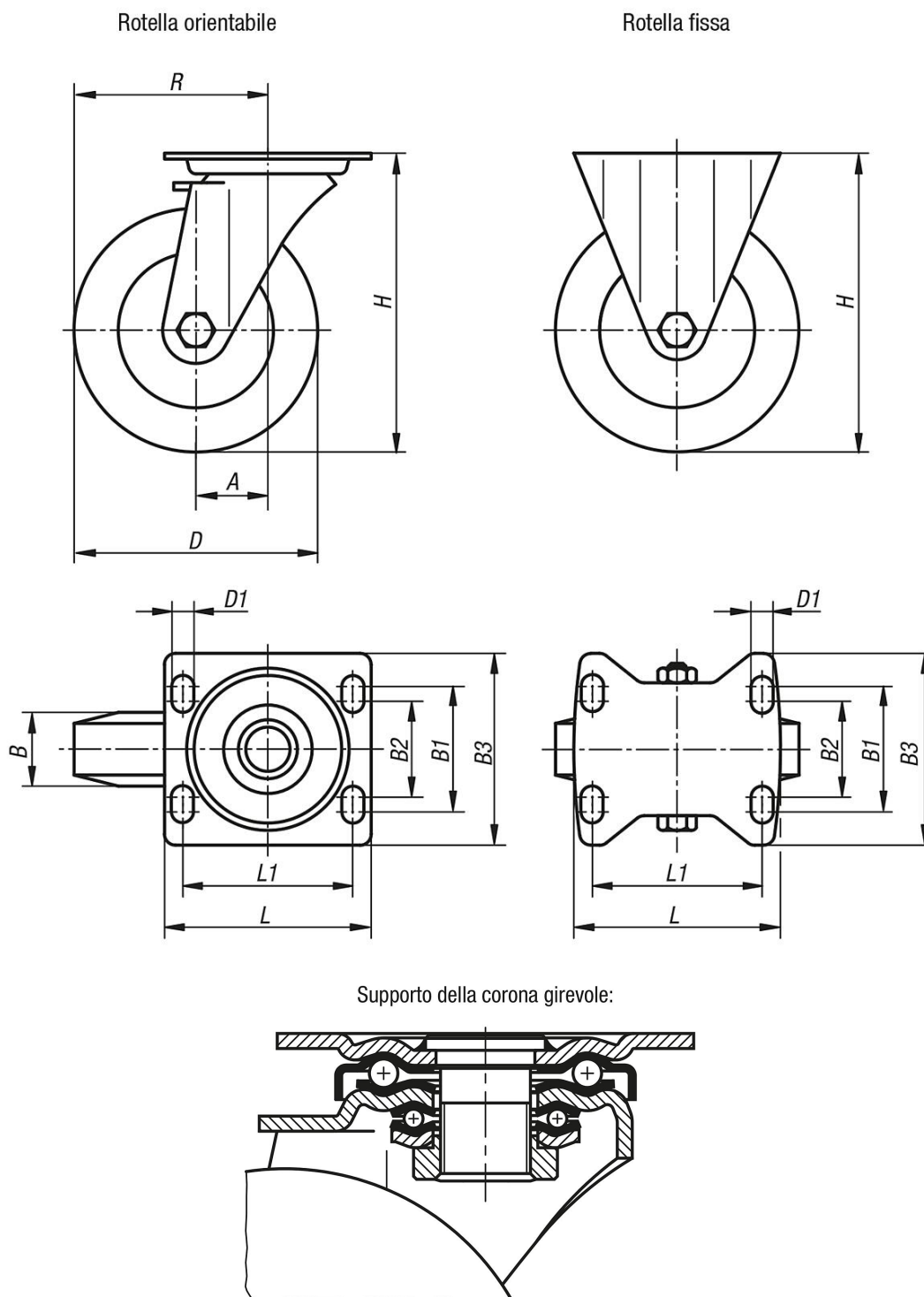
Alloggiamento pressato. Alloggiamento delle rotelle orientabili con forcella forte e piastra di fondo, avvitato e fissato con un perno centrale stabile. La corona girevole è ulteriormente rinforzata con gusci di cuscinetto temprati e con forma speciale.

Nota:

Questi rulli e ruote sono particolarmente resistenti a urti e colpi. Le ruote sono resistenti all'abrasione, elastiche e poco rumorose. Asse avvitato.

Rotelle in lamiera di acciaio, orientabili e fisse modello pesante

Disegni



Sintesi articoli

Rotelle in lamiera di acciaio, orientabili e fisse, modello pesante

N. ordine	Denominazione	Versione 1	Cuscinetto della ruota	A	B	B1	B2	B3	D	D1	H	L	L1	R	Portata kg
K1768.125501	Rotella con supporto	senza sistema di fissaggio	cuscinetti a sfere	-	50	80	75	110	125	11	170	140	105	-	500
K1768.160501	Rotella con supporto	senza sistema di fissaggio	cuscinetti a sfere	-	50	80	75	110	160	11	202	140	105	-	700

Rotelle in lamiera di acciaio, orientabili e fisse modello pesante

Sintesi articoli

N. ordine	Denominazione	Versione 1	Cuscinetto della ruota	A	B	B1	B2	B3	D	D1	H	L	L1	R	Portata kg
K1768.200501	Rotella con supporto	senza sistema di fissaggio	cuscinetti a sfere	-	50	80	75	110	200	11	245	140	105	-	900
K1768.12550	Rotella orientabile	senza sistema di fissaggio	cuscinetti a sfere	55	50	80	75	110	125	11	170	140	105	117,5	500
K1768.16050	Rotella orientabile	senza sistema di fissaggio	cuscinetti a sfere	65	50	80	75	110	160	11	202	140	105	145	700
K1768.20050	Rotella orientabile	senza sistema di fissaggio	cuscinetti a sfere	70	50	80	75	110	200	11	245	140	105	170	900
K1768.125502	Rotella orientabile	con sistema di fissaggio stop-top	cuscinetti a sfere	55	50	80	75	110	125	11	170	140	105	117,5	500
K1768.160502	Rotella orientabile	con sistema di fissaggio stop-top	cuscinetti a sfere	65	50	80	75	110	160	11	202	140	105	145	700
K1768.200502	Rotella orientabile	con sistema di fissaggio stop-top	cuscinetti a sfere	70	50	80	75	110	200	11	245	140	105	170	900