

Rotelle orientabili e fisse in lamiera d'acciaio per ambienti igienici

Descrizione articolo/immagini prodotto



Descrizione

Materiale:

Alloggiamenti in lamiera d'acciaio.
Ruote in poliuretano termoplastico di ottima qualità.
Corpi ruota in poliammide di alta qualità.

Versione:

Alloggiamento pressato. Alloggiamento delle rotelle orientabili con doppio cuscinetto a sfere nella corona girevole. Ruote con cuscinetto radente.

Nota:

Asse della ruota avvitato.
Rotelle orientabili e fisse con piastra avvitabile.

Utilizzo:

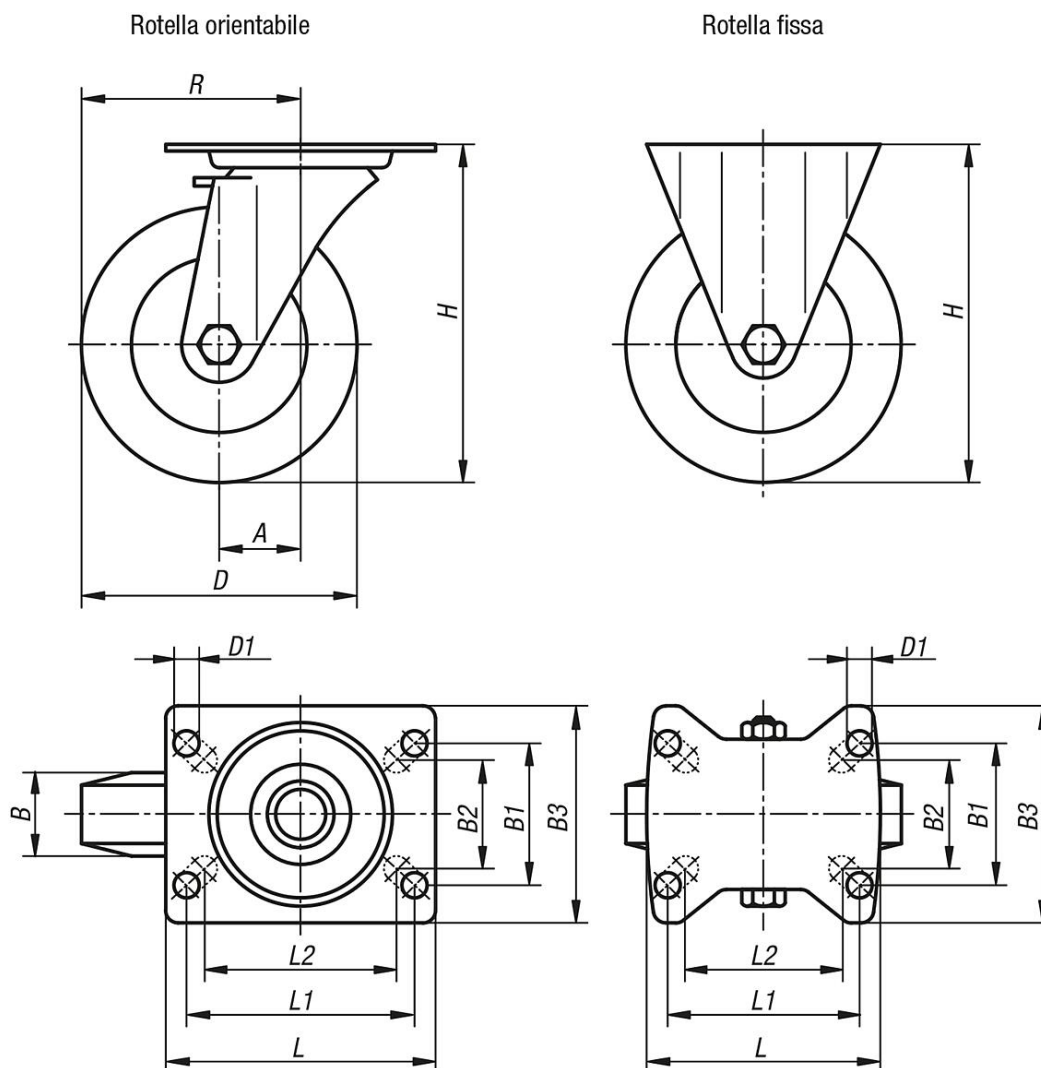
I carichi possono essere trasportati in ambienti con severe norme igieniche con riduzione del rumore e massimo comfort di guida.

Range di temperatura:

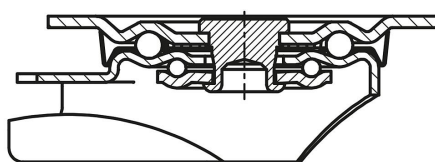
-20 °C - +70 °C.

Rotelle orientabili e fisse in lamiera d'acciaio per ambienti igienici

Disegni



Supporto della corona girevole:



Sintesi articoli

Rotelle orientabili e fisse in lamiera d'acciaio per ambienti igienici

N. ordine	Denominazione	Versione 1	Cuscinetto della ruota	A	B	B1	B2	B3	D	D1	H	L	L1	L2	R	Portata kg
K1775.111000351	Rotella con supporto	senza sistema di fissaggio	cuscinetto radente	-	35	60	55	85	100	9	125	100	80	76	-	200
K1775.111250401	Rotella con supporto	senza sistema di fissaggio	cuscinetto radente	-	40	60	55	85	125	9	150	100	80	76	-	250
K1775.111600451	Rotella con supporto	senza sistema di fissaggio	cuscinetto radente	-	45	80	75	110	160	11	195	140	105	-	-	400
K1775.112000501	Rotella con supporto	senza sistema di fissaggio	cuscinetto radente	-	50	80	75	110	200	11	235	140	105	-	-	400
K1775.11100035	Rotella orientabile	senza sistema di fissaggio	cuscinetto radente	36	35	60	55	85	100	9	125	100	80	76	86	200
K1775.11125040	Rotella orientabile	senza sistema di fissaggio	cuscinetto radente	40	40	60	55	85	125	9	150	100	80	76	102,5	250
K1775.11160045	Rotella orientabile	senza sistema di fissaggio	cuscinetto radente	60	45	80	75	110	160	11	195	140	105	-	140	400

Rotelle orientabili e fisse in lamiera d'acciaio per ambienti igienici

Sintesi articoli

N. ordine	Denominazione	Versione 1	Cuscinetto della ruota	A	B	B1	B2	B3	D	D1	H	L	L1	L2	R	Portata kg
K1775.11200050	Rotella orientabile	senza sistema di fissaggio	cuscinetto radente	65	50	80	75	110	200	11	235	140	105	-	165	400
K1775.111000352	Rotella orientabile	con sistema di fissaggio stop-fix	cuscinetto radente	36	35	60	55	85	100	9	125	100	80	76	86	200
K1775.111250402	Rotella orientabile	con sistema di fissaggio stop-fix	cuscinetto radente	40	40	60	55	85	125	9	150	100	80	76	102,5	250
K1775.111600452	Rotella orientabile	con sistema di fissaggio stop-fix	cuscinetto radente	60	45	80	75	110	160	11	195	140	105	-	140	400
K1775.112000502	Rotella orientabile	con sistema di fissaggio stop-fix	cuscinetto radente	65	50	80	75	110	200	11	235	140	105	-	165	400