

Rotelle orientabili e fisse in acciaio inox per ambienti igienici

Descrizione articolo/immagini prodotto



Descrizione

Materiale:

Alloggiamento in acciaio inox 1.4301.

Ruote in poliuretano termoplastico di ottima qualità.

Corpi ruota in poliammide di alta qualità.

Versione:

Alloggiamento pressato. Alloggiamento delle rotelle orientabili con doppio cuscinetto a sfere nella corona girevole. Ruote con cuscinetto radente.

Nota:

Asse della ruota avvitato.

Rotelle orientabili e fisse con piastra avvitabile.

Utilizzo:

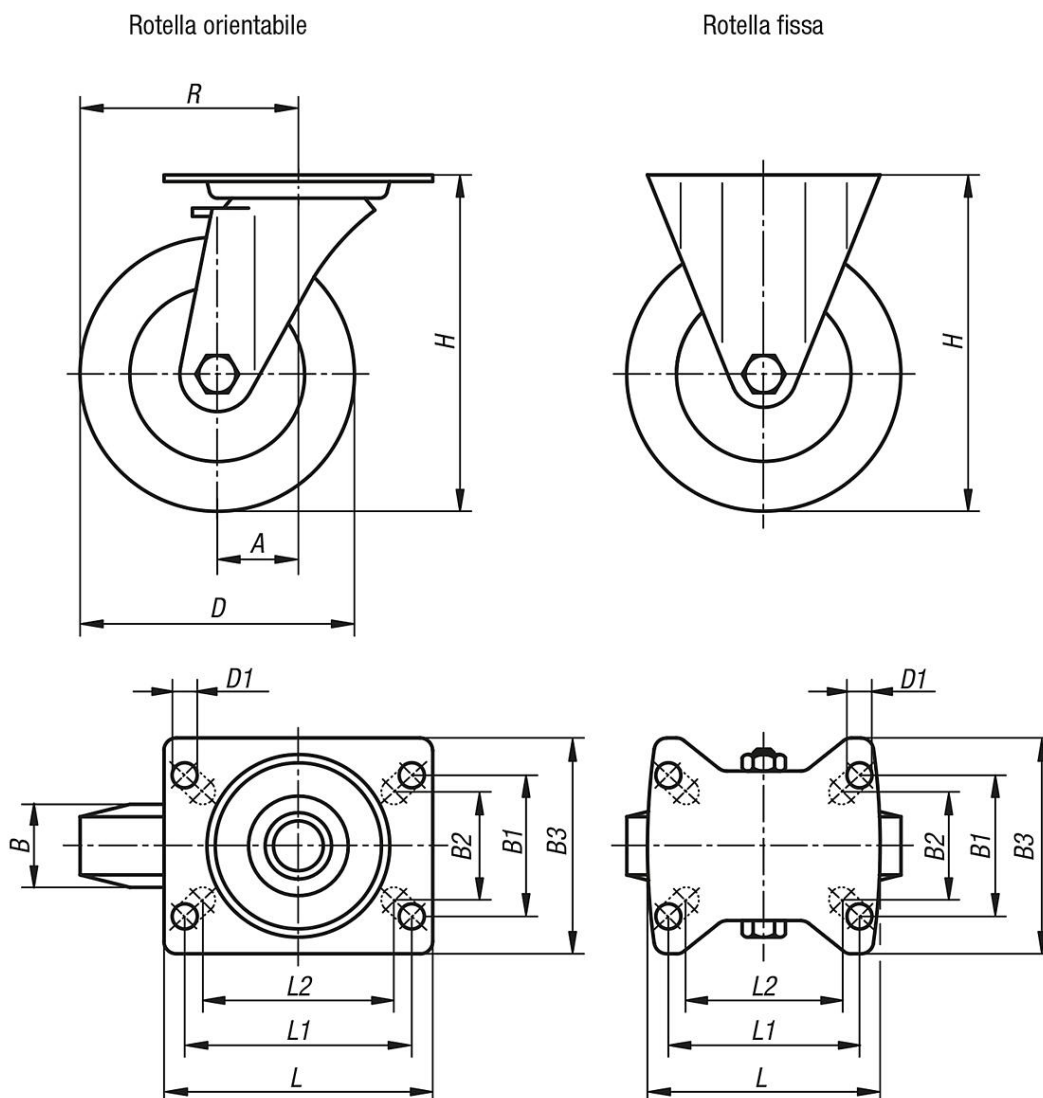
I carichi possono essere trasportati in ambienti con severe norme igieniche con riduzione del rumore e massimo comfort di guida.

Range di temperatura:

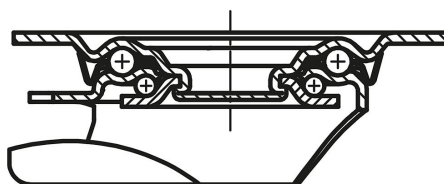
-20 °C - +70 °C.

Rotelle orientabili e fisse in acciaio inox per ambienti igienici

Disegni



Supporto della corona girevole:



Sintesi articoli

Rotelle orientabili e fisse in acciaio inox per ambienti igienici

N. ordine	Denominazione	Versione 1	Cuscinetto della ruota	A	B	B1	B2	B3	D	D1	H	L	L1	L2	R	Portata kg
K1790.211000351	Rotella con supporto	senza sistema di fissaggio	cuscinetto radente	-	35	60	55	85	100	9	125	100	80	76	-	200
K1790.211250401	Rotella con supporto	senza sistema di fissaggio	cuscinetto radente	-	40	60	55	85	125	9	150	100	80	76	-	250
K1790.211600451	Rotella con supporto	senza sistema di fissaggio	cuscinetto radente	-	45	80	75	110	160	11	195	140	105	-	-	400
K1790.212000501	Rotella con supporto	senza sistema di fissaggio	cuscinetto radente	-	50	80	75	110	200	11	235	140	105	-	-	400

Rotelle orientabili e fisse in acciaio inox per ambienti igienici

Sintesi articoli

N. ordine	Denominazione	Versione 1	Cuscinetto della ruota	A	B	B1	B2	B3	D	D1	H	L	L1	L2	R	Portata kg
K1790.21100035	Rotella orientabile	senza sistema di fissaggio	cuscinetto radente	30	35	60	55	85	100	9	125	100	80	76	80	200
K1790.21125040	Rotella orientabile	senza sistema di fissaggio	cuscinetto radente	40	40	60	55	85	125	9	150	100	80	76	102,5	250
K1790.21160045	Rotella orientabile	senza sistema di fissaggio	cuscinetto radente	60	45	80	75	110	160	11	195	140	105	-	140	400
K1790.21200050	Rotella orientabile	senza sistema di fissaggio	cuscinetto radente	65	50	80	75	110	200	11	235	140	105	-	165	400
K1790.211000352	Rotella orientabile	con sistema di fissaggio stop-fix	cuscinetto radente	30	35	60	55	85	100	9	125	100	80	76	80	200
K1790.211250402	Rotella orientabile	con sistema di fissaggio stop-fix	cuscinetto radente	40	40	60	55	85	125	9	150	100	80	76	102,5	250
K1790.211600452	Rotella orientabile	con sistema di fissaggio stop-fix	cuscinetto radente	60	45	80	75	110	160	11	195	140	105	-	140	400
K1790.212000502	Rotella orientabile	con sistema di fissaggio stop-fix	cuscinetto radente	65	50	80	75	110	200	11	235	140	105	-	165	400