

Rotella di gomma elastica

Descrizione articolo/immagini prodotto



Descrizione

Materiale:

Corpi ruota in pressofusione di alluminio.
Pneumatici in gomma piena elastica.

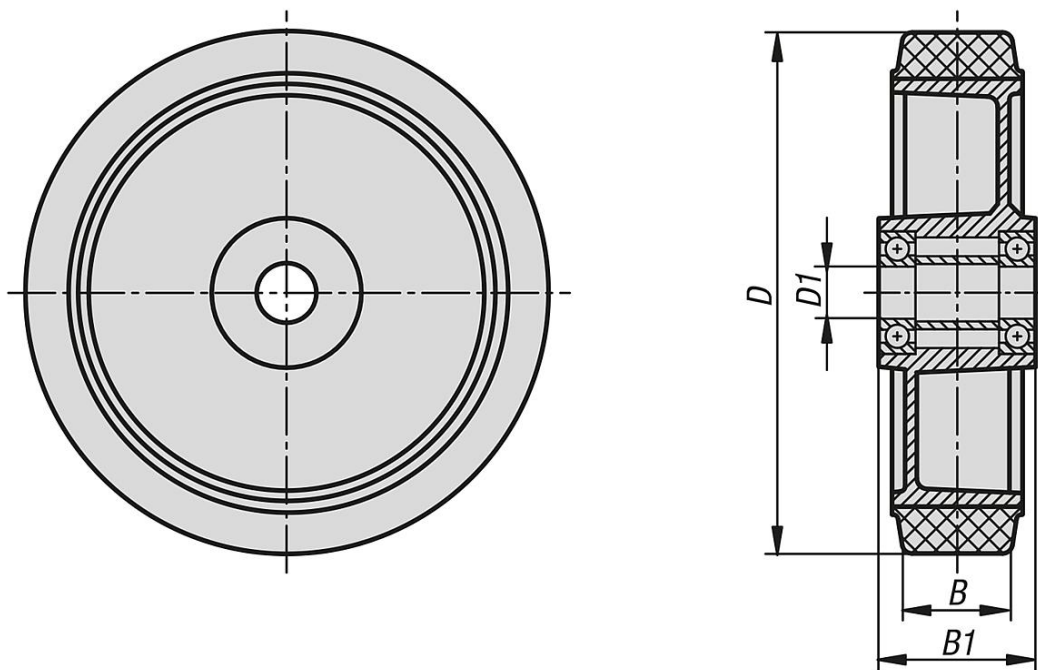
Nota:

Pneumatici su cerchioni vulcanizzati. Le ruote con pneumatici di gomma piena elastica possiedono una elevata resistenza all'usura, una scarsa resistenza al rotolamento e un grande comfort.

Temperatura di funzionamento da -30 °C fino a 80 °C.

Le ruote vengono usate come ruote frontali per carrelli di sollevamento a forcella.
Altre dimensioni su richiesta.

Disegni



Sintesi articoli

Rotella di gomma elastica

N. ordine	Cuscinetto della ruota	D	D1	B	B1	Portata kg
K1777.200501	cuscinetti a sfere	200	20	35	60	450