

Rotelle di alluminio con superficie di scorrimento a iniezione

Descrizione articolo/immagini prodotto



Descrizione

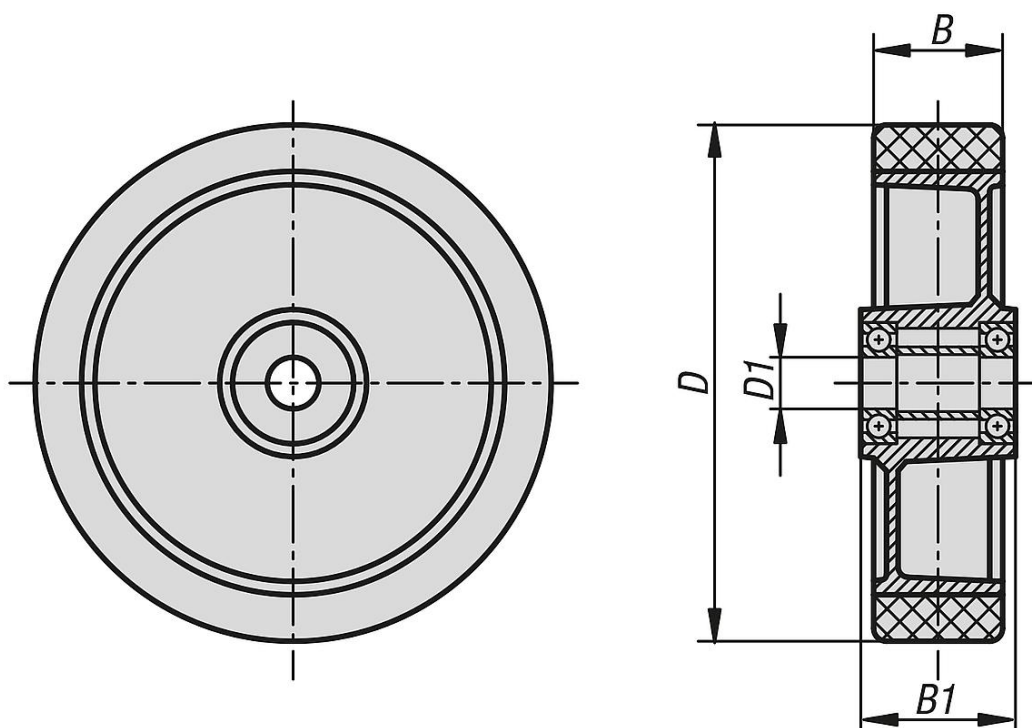
Materiale:

Corpi ruota in pressofusione di alluminio.
Superficie di scorrimento in Extrathane.

Nota:

Queste ruote sono elastiche, resistenti all'abrasione, non rovinano il pavimento e hanno una scarsa resistenza al rotolamento.
Ruote compatibili con K1767.

Disegni



Sintesi articoli

Rotelle di alluminio con superficie di scorrimento a iniezione

N. ordine	Cuscinetto della ruota	D	D1	B	B1	Portata kg
K1780.10040	cuscinetti a sfere	100	15	40	45	250
K1780.12540	cuscinetti a sfere	125	15	40	45	350
K1780.16050	cuscinetti a sfere	160	20	50	60	550
K1780.18050	cuscinetti a sfere	180	20	50	60	600
K1780.20050	cuscinetti a sfere	200	20	50	60	800

