

Sfere portanti in acciaio con sfera bloccabili

Descrizione articolo/immagini prodotto



Descrizione

Materiale:

Cartuccia in acciaio.

Leva Poliammide.

Sfera di carico acciaio inox 1.4034 o poliammide.

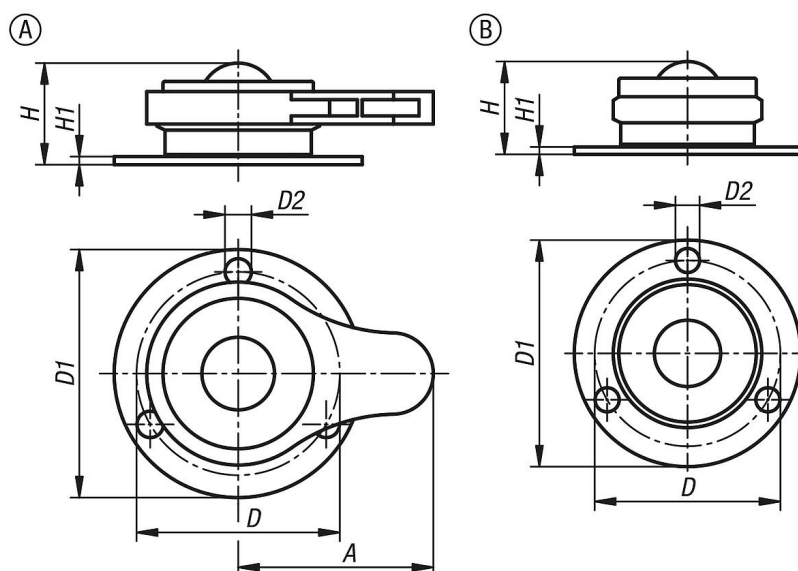
Versione:

Acciaio zincato.

Nota:

Le sfere portanti con sfera bloccabile sono adatte per il trasporto e il posizionamento di merci fragili come vetro o lamiere di alluminio, ottone e acciaio lucidato. Inoltre le sfere portanti possono essere utilizzate come alternativa alle sfere standard, grazie alle quali è possibile trasportare e posizionare con facilità profili bassi, ad esempio nel commercio al dettaglio, in produzione o a casa.

Disegni



Sintesi articoli

Sfere portanti in acciaio con sfera bloccabile

N. ordine	Forma	Tipo di stampo	Materiale componenti	Ø sfera	A	D	D1	D2	H	H1	Carico massimo in kg, sfera verso l'alto	Carico massimo in kg, sfera verso il basso
K1734.1119	A	con bloccaggio	sfera in acciaio inox	19	48	50	63	6,5	25	2	120	80
K1734.2119	A	con bloccaggio	sfera in poliammide	19	48	50	63	6,5	25	2	120	80
K1734.1219	B	senza bloccaggio	sfera in acciaio inox	19	-	50	63	6,5	25	2	120	80
K1734.2219	B	senza bloccaggio	sfera in poliammide	19	-	50	63	6,5	25	2	120	80

