

## Snodi angolari acciaio inox analoghi a DIN 71802 forma CS con tappo di tenuta

Descrizione articolo/immagini prodotto



### Descrizione

#### Descrizione del prodotto:

Gli snodi angolari sono giunti angolari per la trasmissione di forza e servono come elementi di collegamento di parti in movimento.

Gli snodi angolari con tappo di tenuta vengono utilizzati soprattutto in condizioni problematiche (presenza di polvere, lubrificanti, ecc.). Qui lo spazio tra snodo sferico femmina e perno a sfera, è coperto e chiuso da un tappo di tenuta,

#### Materiale:

Acciaio inox 1.4305.

Guarnizione neoprene.

#### Versione:

Superficie non trattata.

#### Nota:

La filettatura sinistrorsa si riferisce alla misura D2.

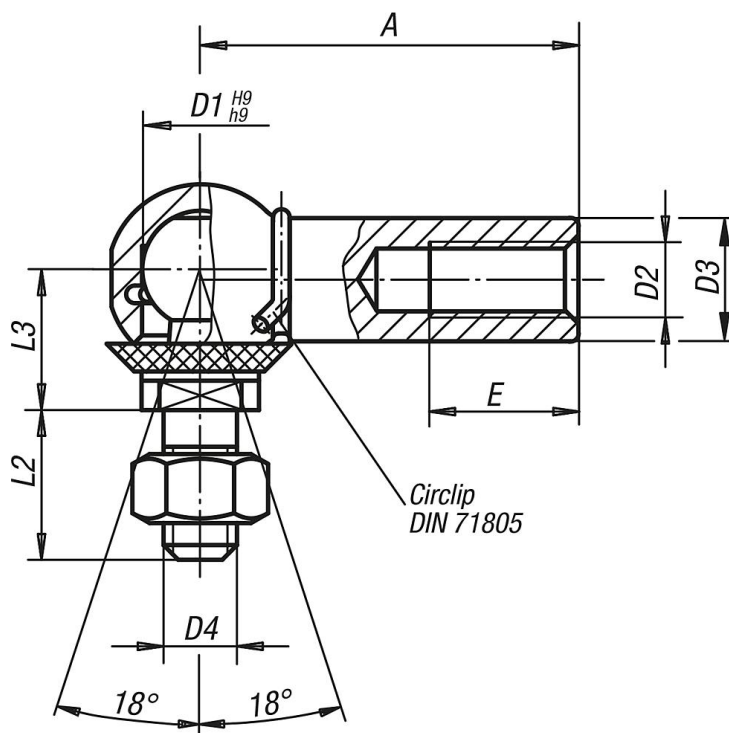
#### Range di temperatura:

Da -30 °C a +110 °C.

Temperatura di esercizio breve max. 140 °C.

### Disegni

Forma CS  
con circlip



# Snodi angolari acciaio inox analoghi a DIN 71802 forma CS con tappo di tenuta

## Sintesi articoli

N. ordine	Forma	Versione 2	Materiale corpo base	D1	D2	D3	D4	A	L2	L3	E	SW
K0734.108051	CS	filettatura sinistrorsa	acciaio inox	8	M5	8	M5	22	10,2	9	10,2	7
K0734.108052	CS	filettatura destrorsa	acciaio inox	8	M5	8	M5	22	10,2	9	10,2	7
K0734.110061	CS	filettatura sinistrorsa	acciaio inox	10	M6	10	M6	25	12,5	11	11,5	8
K0734.110062	CS	filettatura destrorsa	acciaio inox	10	M6	10	M6	25	12,5	11	11,5	8
K0734.113081	CS	filettatura sinistrorsa	acciaio inox	13	M8	13	M8	30	16,5	13	14	11
K0734.113082	CS	filettatura destrorsa	acciaio inox	13	M8	13	M8	30	16,5	13	14	11
K0734.116101	CS	filettatura sinistrorsa	acciaio inox	16	M10	16	M10	35	20	16	15,5	13
K0734.116102	CS	filettatura destrorsa	acciaio inox	16	M10	16	M10	35	20	16	15,5	13
K0734.116121	CS	filettatura sinistrorsa	acciaio inox	16	M12	16	M12	35	20	16	15,5	13
K0734.116122	CS	filettatura destrorsa	acciaio inox	16	M12	16	M12	35	20	16	15,5	13