

## Rotelle in poliammide modello pesante

Descrizione articolo/immagini prodotto



### Descrizione

**Materiale:**  
Poliammide.

**Nota:**

Le ruote in poliammide sono resistenti alla rottura, alla corrosione, agli urti, ai colpi e agli agenti chimici. Inoltre le ruote sono molto resistenti all'abrasione e hanno una scarsa resistenza al rotolamento.

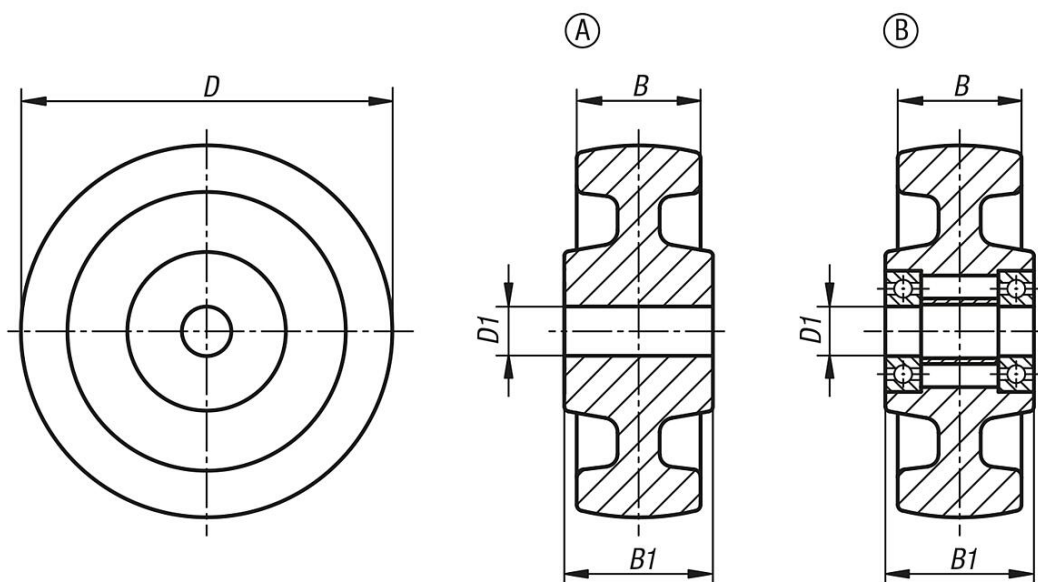
Ruote compatibili con K1772.

**Nota disegno:**

Forma A: cuscinetto radente

Forma B: cuscinetto a sfere

### Disegni



### Sintesi articoli

#### Rotelle in poliammide modello pesante

N. ordine	Forma	Tipo di stampo	D	D1	B	B1	Portata kg
K1784.07532	A	cuscinetto radente	75	12	32	35	300
K1784.10037	A	cuscinetto radente	100	15	37	45	500
K1784.12540	A	cuscinetto radente	125	15	40	45	700
K1784.15050	A	cuscinetto radente	150	20	50	60	800
K1784.20050	A	cuscinetto radente	200	20	50	60	1500
K1784.25065	A	cuscinetto radente	250	25	65	70	2000
K1784.075321	B	cuscinetti a sfere	75	15	32	35	300
K1784.100371	B	cuscinetti a sfere	100	15	37	45	500
K1784.125401	B	cuscinetti a sfere	125	20	40	45	700
K1784.150501	B	cuscinetti a sfere	150	20	50	60	800
K1784.200501	B	cuscinetti a sfere	200	25	50	60	1500
K1784.250651	B	cuscinetti a sfere	250	25	65	65	2000

