

# Morsetto a cuneo con ganaschia fissa per sistema di bloccaggio multiplo, forma C, con gradino

Descrizione articolo/immagini prodotto



## Descrizione

### Descrizione del prodotto:

Grazie al principio di funzionamento che li contraddistingue, i morsetti a V sono adatti per serraggi multipli. Le superfici del cuneo consentono di raggiungere forze di serraggio notevoli. Il serraggio della vite permette al sistema di bloccaggio di spostarsi verso l'esterno e spingere il pezzo contro la ganaschia di supporto. Il foro oblungo integrato nel doppio cuneo consente di spostare i morsetti a V e di compensare le tolleranze.

Percorso di spostamento: M12 =  $\pm 1,0$  mm.

### Materiale:

Doppio cuneo e segmenti di bloccaggio in acciaio da cementazione.

### Versione:

Doppio cuneo e segmenti di bloccaggio, temprato, fosfatato.

### Nota:

Questi morsetti a V possono essere usati soltanto unitamente con la guida di serraggio K1746 per serraggi multipli.

I fori di montaggio laterali servono per fissare i fincorsa del pezzo. I due fori di avvitamento presenti sulla superficie di fissaggio permettono il montaggio di altri supporti ottimizzando la profondità di bloccaggio.

### Vantaggi:

Grazie alla scala laterale della guida di serraggio e delle ganasche fisse è garantita un'elevata precisione di ripetibilità del serraggio.

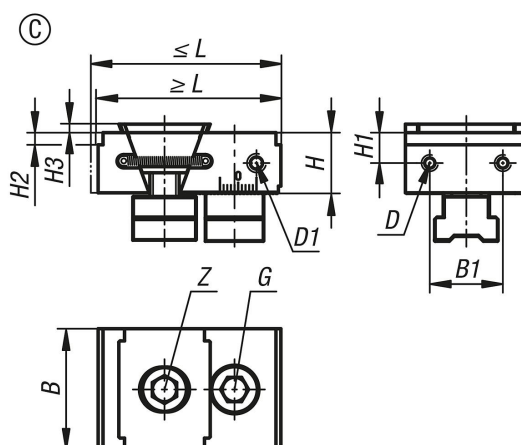
### Fornitura:

Morsetto a V.

Viti di fissaggio

Tasselli.

## Disegni



## Sintesi articoli

N. ordine	Forma	L min.	L max.	B	H	B1	H1	H2	H3	D	D1	G	Z	Forza di bloccaggio max. kN	Coppia di serraggio max. Nm
K1749.0502312	C	71	77	50	25	30	12,5	2	3,5	M5	M6	M12x30	M12x25	30	85

# Morsetto a cuneo con ganascia fissa per sistema di bloccaggio multiplo, forma C, con gradino

Sintesi articoli

N. ordine	Forma	L min.	L max.	B	H	B1	H1	H2	H3	D Filettatura interna	D1	G Vite a testa cilindrica DIN 912	Z Vite a testa cilindrica DIN 912	Forza di bloccaggio max. kN	Coppia di serraggio max. Nm
K1749.0505312	C	71	77	50	25	30	12,5	5	3,5	M5	M6	M12x30	M12x25	30	85