

Morsetto a cuneo con ganaschia fissa per sistema di bloccaggio multiplo, forma E, con pin di bloccaggio

Descrizione articolo/immagini prodotto



Descrizione

Descrizione del prodotto:

Grazie al principio di funzionamento che li contraddistingue, i morsetti a V sono adatti per serraggi multipli. Le superfici del cuneo consentono di raggiungere forze di serraggio notevoli. Il serraggio della vite permette al sistema di bloccaggio di spostarsi verso l'esterno e spingere il pezzo contro la ganaschia di supporto.

Il foro oblungo integrato nel doppio cuneo consente di spostare i morsetti a V e di compensare le tolleranze.

Percorso di spostamento: M12 = $\pm 1,0$ mm.

Materiale:

Doppio cuneo e segmenti di bloccaggio in acciaio da cementazione.

Versione:

Doppio cuneo e segmenti di bloccaggio, temprato, fosfatato.

Nota:

Questi morsetti a V possono essere usati soltanto unitamente con la guida di serraggio K1746 per serraggi multipli.

I fori di montaggio laterali servono per fissare i fincorsa del pezzo. I due fori di avvitamento presenti sulla superficie di fissaggio permettono il montaggio di altri supporti ottimizzando la profondità di bloccaggio.

Vantaggi:

Grazie alla scala laterale della guida di serraggio e delle ganasce fisse è garantita un'elevata precisione di ripetibilità del serraggio.

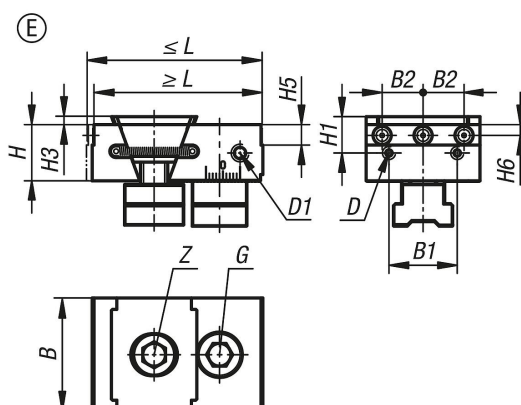
Fornitura:

Morsetto a V.

Viti di fissaggio

Tasselli.

Disegni



Sintesi articoli

N. ordine	Forma	L min.	L max.	B	H	B1	B2	H1	H3	H5	H6	D	D1	G	Z	Forza di bloccaggio max. kN	Coppia di serraggio max. Nm
K1749.0500512	E	74,5	80,5	50	25	30	18	12,5	3,5	9	4,75	M5	M6	M12x30	M12x25	30	85

**Morsetto a cuneo con ganaschia fissa per sistema di bloccaggio multiplo,
forma E, con pin di bloccaggio**

Sintesi articoli
