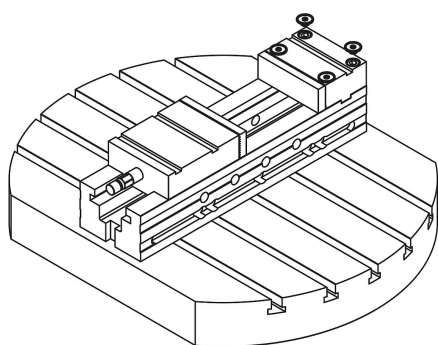
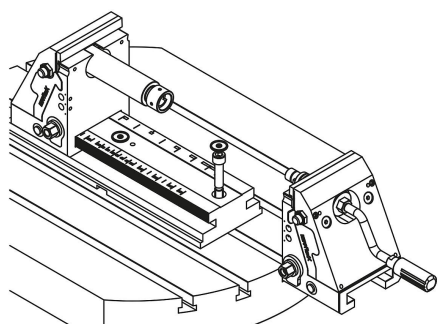


Coperture in alluminio per fori e viti con esagono incassato

Descrizione articolo/immagini prodotto



Descrizione

Descrizione del prodotto:

L'uso di coperture per i fori nell'area di lavorazione riduce i tempi di allestimento, poiché è necessario meno tempo per la pulizia, ad esempio in caso di accumulo di acqua di raffreddamento nelle teste delle viti.

Materiale:

Copertura in alluminio.
Vite in acciaio inox.
O-Ring NBR.

Versione:

Coperture in alluminio nero.

Montaggio:

Inserire la copertura nel foro o nell'esagono e stringerla con l'aiuto di un cacciavite fino a quando la testa della vite e la parte frontale della copertura sono a filo.

Vantaggi:

Sistema riutilizzabile indistruttibile.
Impedisce ai trucioli e al lubrorefrigerante di attaccarsi e di accumularsi nelle teste delle viti e nelle svasature.
Montaggio e smontaggio facile e veloce. Riduce al minimo la nebulizzazione dei lubrorefrigeranti durante la pulizia con aria compressa.

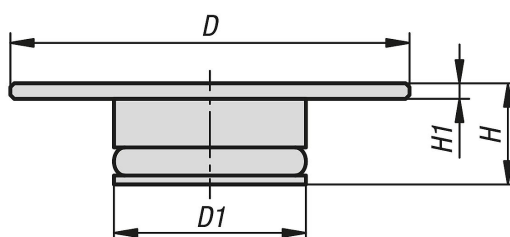
Su richiesta:

Modelli e colori personalizzati.

Accessori:

Viti a testa cilindrica con esagono incassato a norma DIN 912.

Disegni



Coperture in alluminio per fori e viti con esagono incassato

Sintesi articoli

Coperture in alluminio per fori e teste di viti con esagono incassato

N. ordine	D	D1	H	H1	G	Compatibile per foro / esagono incassato
K1798.02108	21	7,9	6,5	1	M10	8
K1798.02310	23	9,9	8,3	1	M12	10
K1798.02914	29	13,9	9	1,2	M16	14
K1798.03717	37	16,9	10,6	1,5	M20	17