

Anelli di serraggio con intaglio, interno

Descrizione articolo/immagini prodotto



Descrizione

Materiale:

Acciaio.
Acciaio inox 1.4305.
Acciaio inox 1.4404.
Alluminio.

Versione:

Acciaio brunito, vite in acciaio 12.9.
Acciaio inox 1.4305 non trattato, vite in acciaio inox A2-70.
Acciaio inox 1.4404 non trattato, vite in acciaio inox A4-70.
Alluminio non trattato, vite in acciaio inox A2-70.

Nota:

Gli anelli di bloccaggio con intaglio interno circondano gli alberi con una distribuzione uniforme delle forze di serraggio. Ciò comporta un accoppiamento preciso e forze di tenuta molto elevate senza danneggiare l'albero.

La tolleranza dell'albero deve essere inferiore a h11.

Gli anelli di serraggio in acciaio inox A4 sono caratterizzati da un piccolo punto di centraggio sul diametro esterno.

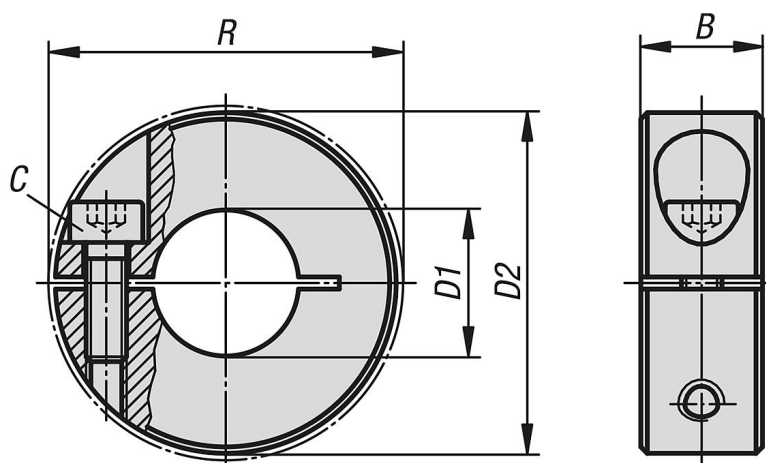
Range di temperatura:

-40 °C - +175 °C.

Su richiesta:

Altre dimensioni.

Disegni



Sintesi articoli

Anelli di serraggio con intaglio, interno

Anelli di serraggio con intaglio, interno

Sintesi articoli

N. ordine	Tipo di stampo	Materiale corpo base	B	C (DIN 912)	D1	D2	R
K0611.00401	-	acciaio	9	M3x8	4	16	20,7
K0611.00501	-	acciaio	9	M3x8	5	16	20,7
K0611.00601	-	acciaio	9	M3x8	6	16	20,7
K0611.00801	-	acciaio	9	M3x8	8	18	22,4
K0611.01001	-	acciaio	9	M3x10	10	24	26
K0611.01201	-	acciaio	11	M4x12	12	28	31,8
K0611.01501	-	acciaio	13	M5x16	15	34	39,4
K0611.01601	-	acciaio	13	M5x16	16	34	39,4
K0611.01801	-	acciaio	13	M5x16	18	36	41,1
K0611.02001	-	acciaio	15	M6x18	20	40	46,4
K0611.02201	-	acciaio	15	M6x18	22	42	48,1
K0611.02501	-	acciaio	15	M6x18	25	45	50,8
K0611.02801	-	acciaio	15	M6x18	28	48	53,7
K0611.03001	-	acciaio	15	M6x18	30	54	58,6
K0611.04001	-	acciaio	15	M6x18	40	60	65
K0611.05001	-	acciaio	19	M8x25	50	78	87
K0611.00402	-	acciaio inox	9	M3x8	4	16	20,7
K0611.00502	-	acciaio inox	9	M3x8	5	16	20,7
K0611.00602	-	acciaio inox	9	M3x8	6	16	20,7
K0611.00802	-	acciaio inox	9	M3x8	8	18	22,4
K0611.01002	-	acciaio inox	9	M3x10	10	24	26
K0611.01202	-	acciaio inox	11	M4x12	12	28	31,8
K0611.01502	-	acciaio inox	13	M5x16	15	34	39,4
K0611.01602	-	acciaio inox	13	M5x16	16	34	39,4
K0611.01802	-	acciaio inox	13	M5x16	18	36	41,1
K0611.02002	-	acciaio inox	15	M6x18	20	40	46,4
K0611.02202	-	acciaio inox	15	M6x18	22	42	48,1
K0611.02502	-	acciaio inox	15	M6x18	25	45	50,8
K0611.02802	-	acciaio inox	15	M6x18	28	48	53,7
K0611.03002	-	acciaio inox	15	M6x18	30	54	58,6
K0611.04002	-	acciaio inox	15	M6x18	40	60	65
K0611.05002	-	acciaio inox	19	M8x25	50	78	87
K0611.00404	con intaglio interno	acciaio inox A4	9	M3x8	4	16	20,7
K0611.00504	con intaglio interno	acciaio inox A4	9	M3x8	5	16	20,7
K0611.00604	con intaglio interno	acciaio inox A4	9	M3x8	6	16	20,7
K0611.00804	con intaglio interno	acciaio inox A4	9	M3x8	8	18	22,4
K0611.01004	con intaglio interno	acciaio inox A4	9	M3x10	10	24	26
K0611.01204	con intaglio interno	acciaio inox A4	11	M4x12	12	28	31,8
K0611.01504	con intaglio interno	acciaio inox A4	13	M5x16	15	34	39,4
K0611.01604	con intaglio interno	acciaio inox A4	13	M5x16	16	34	39,4
K0611.01804	con intaglio interno	acciaio inox A4	13	M5x16	18	36	41,1
K0611.02004	con intaglio interno	acciaio inox A4	15	M6x18	20	40	46,4
K0611.02204	con intaglio interno	acciaio inox A4	15	M6x18	22	42	48,1
K0611.02504	con intaglio interno	acciaio inox A4	15	M6x18	25	45	50,8
K0611.02804	con intaglio interno	acciaio inox A4	15	M6x18	28	48	53,7
K0611.03004	con intaglio interno	acciaio inox A4	15	M6x18	30	54	58,6
K0611.04004	con intaglio interno	acciaio inox A4	15	M6x18	40	60	65
K0611.05004	con intaglio interno	acciaio inox A4	19	M8x25	50	78	87
K0611.00403	con intaglio interno	alluminio	9	M3x8	4	16	20,7
K0611.00503	con intaglio interno	alluminio	9	M3x8	5	16	20,7
K0611.00603	con intaglio interno	alluminio	9	M3x8	6	16	20,7
K0611.00803	con intaglio interno	alluminio	9	M3x8	8	18	22,4
K0611.01003	con intaglio interno	alluminio	9	M3x10	10	24	26
K0611.01203	con intaglio interno	alluminio	11	M4x12	12	28	31,8
K0611.01503	con intaglio interno	alluminio	13	M5x16	15	34	39,4
K0611.01603	con intaglio interno	alluminio	13	M5x16	16	34	39,4
K0611.01803	con intaglio interno	alluminio	13	M5x16	18	36	41,1
K0611.02003	con intaglio interno	alluminio	15	M6x18	20	40	46,4
K0611.02203	con intaglio interno	alluminio	15	M6x18	22	42	48,1
K0611.02503	con intaglio interno	alluminio	15	M6x18	25	45	50,8
K0611.02803	con intaglio interno	alluminio	15	M6x18	28	48	53,7
K0611.03003	con intaglio interno	alluminio	15	M6x18	30	54	58,6

Anelli di serraggio con intaglio, interno

Sintesi articoli

N. ordine	Tipo di stampo	Materiale corpo base	B	C (DIN 912)	D1	D2	R
K0611.04003	con intaglio interno	alluminio	15	M6x18	40	60	65
K0611.05003	con intaglio interno	alluminio	19	M8x25	50	78	87