

Cerniere in acciaio inox

Descrizione articolo/immagini prodotto



Descrizione

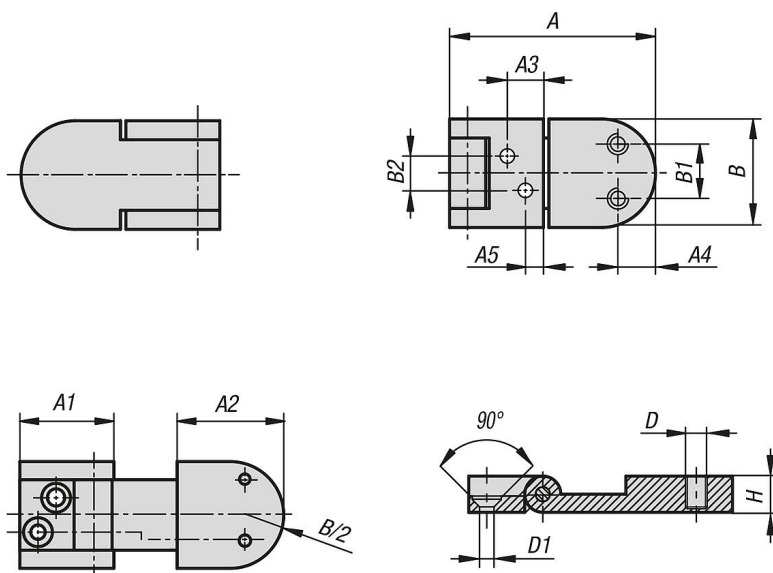
Materiale:
Acciaio inox 1.4301.

Versione:
lucidata o sabbiata.

Nota:
Le cerniere in acciaio inox con fori di montaggio sono caratterizzate da un angolo di apertura da 180° e sono utilizzabili nell'industria alimentare, degli imballaggi, chimica e farmaceutica.

Le cerniere possono essere ordinate in versione lucidata o sabbiata.

Disegni



Sintesi articoli

Cerniere in acciaio inox

N. ordine	Superficie corpo base	A	A1	A2	A3	A4	A5	B	B1	B2	H	D	D1
K1809.57300	lucidato	57	26	29,5	10	12	5	30	16	9,5	10	M5	4
K1809.57301	sabbiata	57	26	29,5	10	12	5	30	16	9,5	10	M5	4