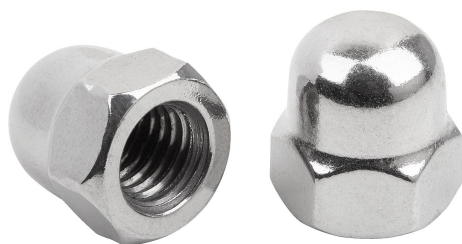


## Dadi ciechi esagonali, a forma alta, DIN 1587 acciaio o acciaio inox

Descrizione articolo/immagini prodotto



### Descrizione

#### Materiale:

Acciaio, acciaio inox A2 oppure acciaio inox A4.

#### Versione:

Acciaio classe di resistenza 6, non trattato o zincato galvanicamente.

Acciaio inox A2-70 non trattato.

Acciaio inox A4-70 non trattato.

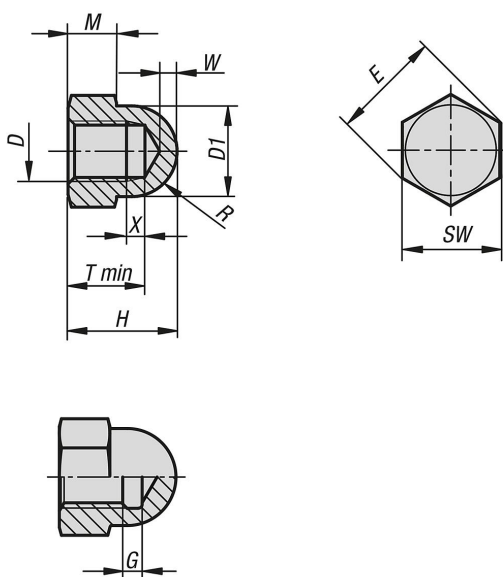
#### Nota:

I dadi ciechi si utilizzano principalmente in collegamenti a vite decorativi. Il dado cieco chiude e protegge l'estremità aperta della filettatura. Vengono impiegati anche per proteggere bordi taglienti di macchine, impianti, attrezzature da fitness e in qualunque situazione si possano subire danni provocati dall'estremità della filettatura aperta.

#### Dati tecnici:

In conformità alla norma DIN 1587:2021-10, la scelta della versione, se uscita filettata o gola di scarico filettata, è a discrezione del produttore, indipendentemente dalla dimensione della filettatura.

### Disegni



### Sintesi articoli

#### Dadi ciechi esagonali, a forma alta, DIN 1587 acciaio o acciaio inox

| N. ordine | Materiale corpo base | Superficie corpo base | D   | D1   | T min. | H  | M   | SW | E     | R    | W | X   | G   |
|-----------|----------------------|-----------------------|-----|------|--------|----|-----|----|-------|------|---|-----|-----|
| K1800.104 | acciaio              | grezzo                | M4  | 6,5  | 5,26   | 8  | 3,2 | 7  | 7,66  | 3,25 | 2 | 1,4 | -   |
| K1800.105 | acciaio              | grezzo                | M5  | 7,5  | 7,21   | 10 | 4   | 8  | 8,79  | 3,75 | 2 | 1,6 | -   |
| K1800.106 | acciaio              | grezzo                | M6  | 9,5  | 7,71   | 12 | 5   | 10 | 11,05 | 4,75 | 2 | 2   | -   |
| K1800.108 | acciaio              | grezzo                | M8  | 12,5 | 10,65  | 15 | 6,5 | 13 | 14,38 | 6,25 | 2 | 2,4 | -   |
| K1800.110 | acciaio              | grezzo                | M10 | 15   | 12,65  | 18 | 8   | 17 | 18,9  | 7,5  | 2 | 3   | -   |
| K1800.112 | acciaio              | grezzo                | M12 | 17   | 15,65  | 22 | 10  | 19 | 21,1  | 8,5  | 3 | -   | 6,4 |

## Dadi ciechi esagonali, a forma alta, DIN 1587 acciaio o acciaio inox

### Sintesi articoli

| N. ordine | Materiale corpo base | Superficie corpo base | D   | D1   | T min. | H  | M   | SW | E     | R    | W | X   | G    |
|-----------|----------------------|-----------------------|-----|------|--------|----|-----|----|-------|------|---|-----|------|
| K1800.114 | acciaio              | grezzo                | M14 | 20   | 17,65  | 25 | 11  | 22 | 23,9  | 10   | 4 | -   | 7,3  |
| K1800.116 | acciaio              | grezzo                | M16 | 23   | 20,58  | 28 | 13  | 24 | 26,76 | 11,5 | 4 | -   | 7,3  |
| K1800.120 | acciaio              | grezzo                | M20 | 28   | 25,58  | 34 | 16  | 30 | 32,95 | 14   | 5 | -   | 9,3  |
| K1800.124 | acciaio              | grezzo                | M24 | 34   | 30,5   | 42 | 19  | 36 | 39,6  | 17   | 6 | -   | 10,7 |
| K1800.204 | acciaio              | zincato               | M4  | 6,5  | 5,26   | 8  | 3,2 | 7  | 7,66  | 3,25 | 2 | 1,4 | -    |
| K1800.205 | acciaio              | zincato               | M5  | 7,5  | 7,21   | 10 | 4   | 8  | 8,79  | 3,75 | 2 | 1,6 | -    |
| K1800.206 | acciaio              | zincato               | M6  | 9,5  | 7,71   | 12 | 5   | 10 | 11,05 | 4,75 | 2 | 2   | -    |
| K1800.208 | acciaio              | zincato               | M8  | 12,5 | 10,65  | 15 | 6,5 | 13 | 14,38 | 6,25 | 2 | 2,4 | -    |
| K1800.210 | acciaio              | zincato               | M10 | 15   | 12,65  | 18 | 8   | 17 | 18,9  | 7,5  | 2 | 3   | -    |
| K1800.212 | acciaio              | zincato               | M12 | 17   | 15,65  | 22 | 10  | 19 | 21,1  | 8,5  | 3 | -   | 6,4  |
| K1800.214 | acciaio              | zincato               | M14 | 20   | 17,65  | 25 | 11  | 22 | 23,9  | 10   | 4 | -   | 7,3  |
| K1800.216 | acciaio              | zincato               | M16 | 23   | 20,58  | 28 | 13  | 24 | 26,76 | 11,5 | 4 | -   | 7,3  |
| K1800.220 | acciaio              | zincato               | M20 | 28   | 25,58  | 34 | 16  | 30 | 32,95 | 14   | 5 | -   | 9,3  |
| K1800.224 | acciaio              | zincato               | M24 | 34   | 30,5   | 42 | 19  | 36 | 39,6  | 17   | 6 | -   | 10,7 |
| K1800.230 | acciaio              | zincato               | M30 | 44   | 39     | 50 | 24  | 46 | 50,9  | 22   | 7 | -   | 12,7 |
| K1800.304 | acciaio inox A2      | grezzo                | M4  | 6,5  | 5,26   | 8  | 3,2 | 7  | 7,66  | 3,25 | 2 | 1,4 | -    |
| K1800.305 | acciaio inox A2      | grezzo                | M5  | 7,5  | 7,21   | 10 | 4   | 8  | 8,79  | 3,75 | 2 | 1,6 | -    |
| K1800.306 | acciaio inox A2      | grezzo                | M6  | 9,5  | 7,71   | 12 | 5   | 10 | 11,05 | 4,75 | 2 | 2   | -    |
| K1800.308 | acciaio inox A2      | grezzo                | M8  | 12,5 | 10,65  | 15 | 6,5 | 13 | 14,38 | 6,25 | 2 | 2,4 | -    |
| K1800.310 | acciaio inox A2      | grezzo                | M10 | 15   | 12,65  | 18 | 8   | 17 | 18,9  | 7,5  | 2 | 3   | -    |
| K1800.312 | acciaio inox A2      | grezzo                | M12 | 17   | 15,65  | 22 | 10  | 19 | 21,1  | 8,5  | 3 | -   | 6,4  |
| K1800.314 | acciaio inox A2      | grezzo                | M14 | 20   | 17,65  | 25 | 11  | 22 | 23,9  | 10   | 4 | -   | 7,3  |
| K1800.316 | acciaio inox A2      | grezzo                | M16 | 23   | 20,58  | 28 | 13  | 24 | 26,76 | 11,5 | 4 | -   | 7,3  |
| K1800.320 | acciaio inox A2      | grezzo                | M20 | 28   | 25,58  | 34 | 16  | 30 | 32,95 | 14   | 5 | -   | 9,3  |
| K1800.324 | acciaio inox A2      | grezzo                | M24 | 34   | 30,5   | 42 | 19  | 36 | 39,6  | 17   | 6 | -   | 10,7 |
| K1800.330 | acciaio inox A2      | grezzo                | M30 | 44   | 39     | 50 | 24  | 46 | 50,9  | 22   | 7 | -   | 12,7 |
| K1800.404 | acciaio inox A4      | grezzo                | M4  | 6,5  | 5,26   | 8  | 3,2 | 7  | 7,66  | 3,25 | 2 | 1,4 | -    |
| K1800.405 | acciaio inox A4      | grezzo                | M5  | 7,5  | 7,21   | 10 | 4   | 8  | 8,79  | 3,75 | 2 | 1,6 | -    |
| K1800.406 | acciaio inox A4      | grezzo                | M6  | 9,5  | 7,71   | 12 | 5   | 10 | 11,05 | 4,75 | 2 | 2   | -    |
| K1800.408 | acciaio inox A4      | grezzo                | M8  | 12,5 | 10,65  | 15 | 6,5 | 13 | 14,38 | 6,25 | 2 | 2,4 | -    |
| K1800.410 | acciaio inox A4      | grezzo                | M10 | 15   | 12,65  | 18 | 8   | 17 | 18,9  | 7,5  | 2 | 3   | -    |
| K1800.412 | acciaio inox A4      | grezzo                | M12 | 17   | 15,65  | 22 | 10  | 19 | 21,1  | 8,5  | 3 | -   | 6,4  |
| K1800.414 | acciaio inox A4      | grezzo                | M14 | 20   | 17,65  | 25 | 11  | 22 | 23,9  | 10   | 4 | -   | 7,3  |
| K1800.416 | acciaio inox A4      | grezzo                | M16 | 23   | 20,58  | 28 | 13  | 24 | 26,76 | 11,5 | 4 | -   | 7,3  |
| K1800.420 | acciaio inox A4      | grezzo                | M20 | 28   | 25,58  | 34 | 16  | 30 | 32,95 | 14   | 5 | -   | 9,3  |
| K1800.424 | acciaio inox A4      | grezzo                | M24 | 34   | 30,5   | 42 | 19  | 36 | 39,6  | 17   | 6 | -   | 10,7 |