

Cerniere in acciaio inox amovibili, dx

Descrizione articolo/immagini prodotto



Descrizione

Materiale:

Cerniera in acciaio inox 1.4401.

Perno in acciaio inox 1.4104.

Versione:

Finitura lucida.

Nota:

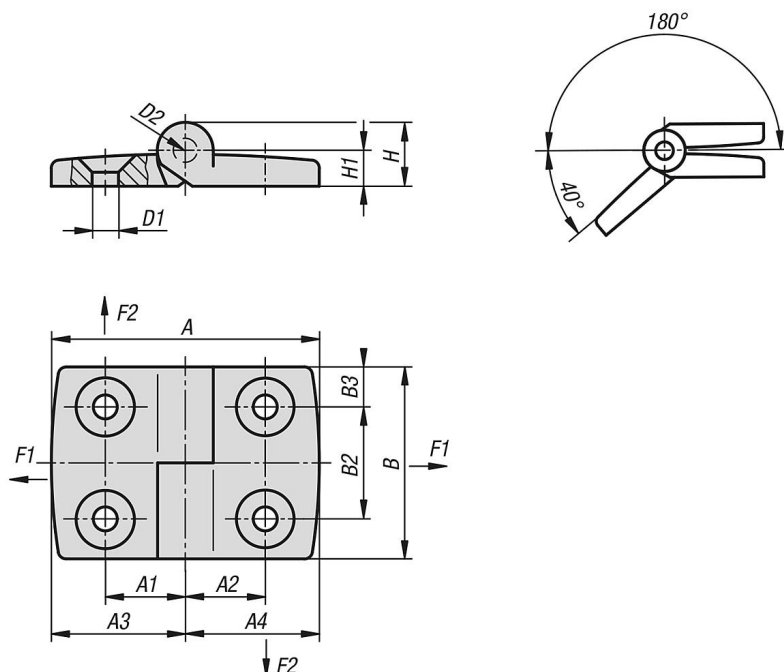
Cerniera per elementi piatti e profili in alluminio, amovibile. Asse chiuso lateralmente. Viti incassate, quindi deposito minimo di sporcizia.

I valori di carico indicati delle cerniere sono valori indicativi non vincolanti che non tengono conto dei fattori di sicurezza e sono dati con esclusione di qualsiasi responsabilità. I valori indicati sono solo a scopo informativo e non costituiscono una garanzia legalmente vincolante delle caratteristiche.

I valori di carico sono determinati in condizioni di laboratorio. Ogni utente deve valutare individualmente se la cerniera è adatta alla rispettiva applicazione.

I diversi materiali a cui le cerniere sono attaccate e i tipi di fissaggio, le condizioni atmosferiche e l'usura possono influenzare i valori accertati.

Disegni



Sintesi articoli

Cerniere in acciaio inox, amovibili, dx

Cerniere in acciaio inox amovibili, dx

Sintesi articoli

N. ordine	A	A1	A2	A3	A4	B	B2	B3	D1	D2	H	H1	F1 N	F2 N
K1345.06261515	52	15	15	26	26	48	28	10	6,6	6	16	9	900	625
K1345.06301818	59	17,5	17,5	29,5	29,5	48	28	10	6,6	6	16	9	1000	710
K1345.06392323	77	22,5	22,5	38,5	38,5	48	28	10	6,6	6	16	9	1200	500
K1345.06442525	87	25	25	43,5	43,5	48	28	10	6,6	6	16	9	1200	450
K1345.06583333	115	32,5	32,5	57,5	57,5	48	28	10	6,6	6	16	9	1200	350