

Sfere portanti con alloggiamento in plastica

Descrizione articolo/immagini prodotto



Descrizione

Materiale:

Alloggiamento e coperchio in POM.

Sfere portanti in acciaio inox.

Sfera di carico in acciaio o acciaio inox o plastica.

Versione:

Acciaio inox temprato.

Nota:

Nelle sfere portanti le parti in plastica blu sono certificate e adatte all'uso nell'industria alimentare.

L'Assenza di fessure nel coperchio di chiusura impedisce l'accumularsi dello sporco.

I fori di pulizia sul lato inferiore dell'alloggiamento permettono di pulire facilmente i rulli sferici.

Velocità di trasporto fino a 1,5 m/s.

Conforme alle norme alimentari: Food Grade, Regolamento UE 1935/2004, Regolamento UE 10/2011.

Range di temperatura:

Da -30 °C a +50 °C (fino a +30 °C per la sfera di carico in plastica)

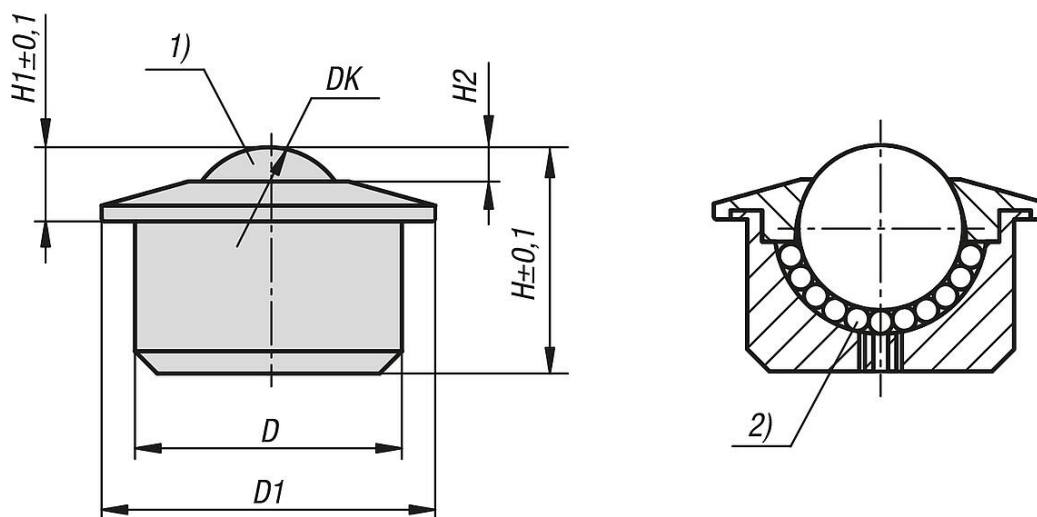
Nota disegno:

- 1) Sfera di carico
- 2) Sfere portanti

Forma A: coperchio e alloggiamento POM, sfere portanti in acciaio inox, sfera di carico in POM

Forma B: coperchio e alloggiamento POM, sfere portanti in acciaio inox, sfera di carico in acciaio inox

Disegni



Sfere portanti con alloggiamento in plastica

Sintesi articoli

Sfere portanti con alloggiamento in plastica

N. ordine	Forma	Tipo di stampo	D	D1	DK	H	H1	H2	Fattore di carico C (N)	Sistema di fissaggio
K1827.150	A	sfera in POM	24	31	15,875	20,5	9,5	4,5	200	inserimento a pressione
K1827.220	A	sfera in POM	36	45	22,225	30,5	10	4,5	250	inserimento a pressione
K1827.300	A	sfera in POM	45	55	30	37	14	5,5	350	inserimento a pressione
K1827.440	A	sfera in POM	62	75	44,5	53,5	19	9	500	inserimento a pressione
K1827.151	B	sfera in acciaio inox	24	31	15,875	20,5	9,5	4,5	200	inserimento a pressione
K1827.221	B	sfera in acciaio inox	36	45	22,225	30,5	10	4,5	250	inserimento a pressione
K1827.301	B	sfera in acciaio inox	45	55	30	37	14	5,5	350	inserimento a pressione
K1827.441	B	sfera in acciaio inox	62	75	44,5	53,5	19	9	500	inserimento a pressione