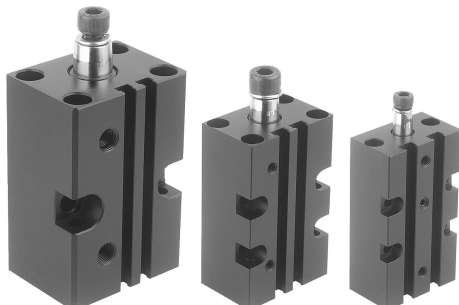


## Staffa girevole pneumatica

### Descrizione articolo/immagini prodotto



Esempi di utilizzo:



### Descrizione

#### Materiale:

Corpo base in alluminio.

Pistone a doppio effetto in acciaio inox.

#### Versione:

Corpo base anodizzato colore nero.

#### Nota:

Le staffe girevoli sono utilizzate quando sono sufficienti forze di serraggio ridotte o quando il punto di serraggio deve essere libero per il posizionamento o la rimozione di pezzi. Il corpo a forma di blocco dell'alloggiamento offre possibilità di fissaggio universali. Il pistone magnetico è predisposto per l'utilizzo un sensore di prossimità elettrico.

La vite e la rondella elastica sono forniti per fissare i bracci tenditori disponibili come accessorio.

La staffa girevole non deve essere ostacolata nei suoi movimenti.

F1 = pressione massima d'esercizio a 6 bar.

#### Su richiesta:

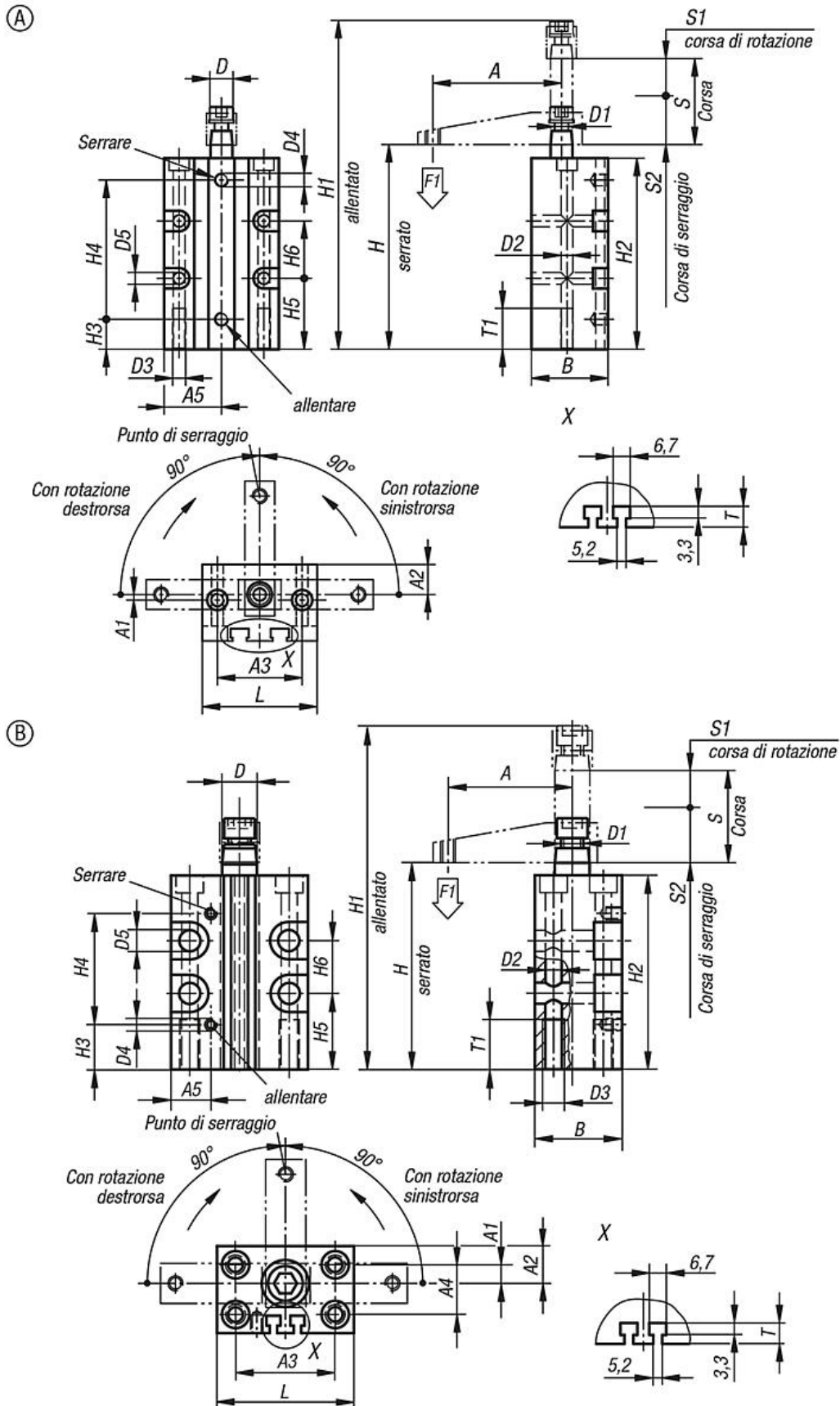
Interruttore di prossimità.

#### Accessori:

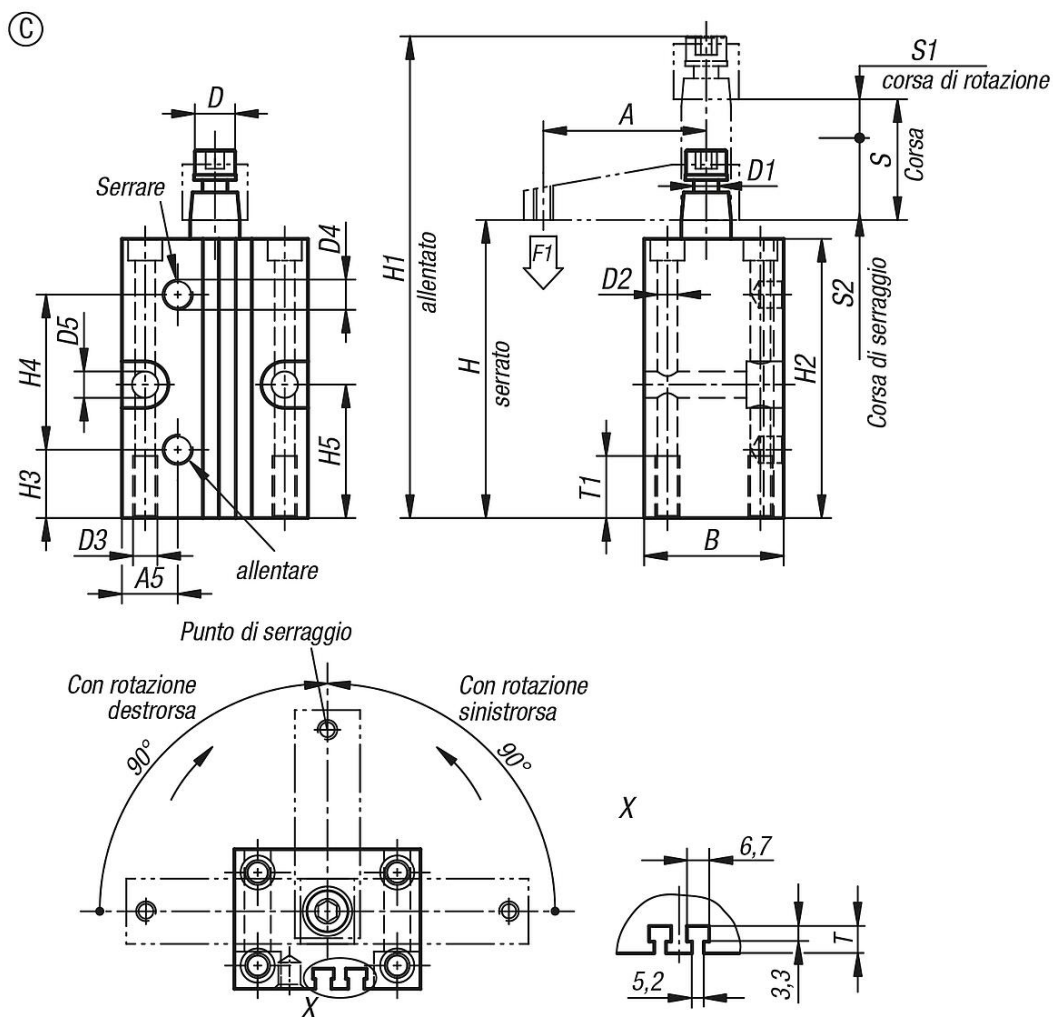
- Braccio tenditore K1816
- Adattatore K1817

Staffa girevole pneumatica

Disegni



### Disegni



### Sintesi articoli

#### Staffa girevole pneumatica

N. ordine	Versione 2	Forma	Dimensioni	A	A1	A2	A3	A5	B	D	D1	D2	D3	D4	D5
K1815.1121	con rotazione destrorsa	A	12	35	0	10	31	20	24	8	M5	4,3	M5	M5	4,3
K1815.1161	con rotazione destrorsa	A	16	41	-2	11	31	21	28	8	M5	4,3	M5	M5	4,3
K1815.2121	con rotazione sinistrorsa	A	12	35	0	10	31	20	24	8	M5	4,3	M5	M5	4,3
K1815.2161	con rotazione sinistrorsa	A	16	41	-2	11	31	21	28	8	M5	4,3	M5	M5	4,3
K1815.1201	con rotazione destrorsa	B	20	48	8	13	36	11,5	30	12	M8	5,5	M6	M5	5,5
K1815.2201	con rotazione sinistrorsa	B	20	48	8	13	36	11,5	30	12	M8	5,5	M6	M5	5,5
K1815.1251	con rotazione destrorsa	C	25	50	7,5	15	40	17	35	14	M8	6,5	M8	M5	8,5
K1815.1321	con rotazione destrorsa	C	32	60	12,5	20	45	18	45	16	M8	6,5	M8	G1/8	8,5
K1815.1401	con rotazione destrorsa	C	40	70	15,5	24,5	52	22	55	16	M8	8,5	M10	G1/8	8,5
K1815.1501	con rotazione destrorsa	C	50	80	21,5	31	66	25	65	20	M10	8,5	M10	G1/8	10,5
K1815.1631	con rotazione destrorsa	C	63	90	27,5	37,5	80	30	80	20	M10	10,5	M12	G1/8	10,5
K1815.2251	con rotazione sinistrorsa	C	25	50	7,5	15	40	17	35	14	M8	6,5	M8	M5	8,5
K1815.2321	con rotazione sinistrorsa	C	32	60	12,5	20	45	18	45	16	M8	6,5	M8	G1/8	8,5
K1815.2401	con rotazione sinistrorsa	C	40	70	15,5	24,5	52	22	55	16	M8	8,5	M10	G1/8	8,5
K1815.2501	con rotazione sinistrorsa	C	50	80	21,5	31	66	25	65	15	M10	8,5	M10	G1/8	10,5
K1815.2631	con rotazione sinistrorsa	C	63	90	27,5	37,5	80	30	80	15	M10	10,5	M12	G1/8	10,5

## Staffa girevole pneumatica

### Sintesi articoli

N. ordine	H	H1	H2	H3	H4	H5	H6	Corsa S	L	S1	S2	T	T1	F1 N
K1815.1121	76	105	70	11	51	26	21	16	40	7	9	5	15	30
K1815.1161	76	105	70	11	51	26	21	16	42	7	9	4,5	15	60
K1815.2121	76	105	70	11	51	26	21	16	40	7	9	5	15	30
K1815.2161	76	105	70	11	51	26	21	16	42	7	9	4,5	15	60
K1815.1201	80	125	74	17	44,5	24	22	27	46	12	15	4,5	20	80
K1815.2201	80	125	74	17	44,5	24	22	27	46	12	15	4,5	20	80
K1815.1251	83	125	78	17	44,5	32	-	27	55	15	12	5	20	170
K1815.1321	96	145	90	22	50	43	-	30	60	16	14	6,5	20	270
K1815.1401	96	145	90	20	52	40	-	31	70	16	15	8	25	450
K1815.1501	106	162	100	25	53,5	45	-	30	85	15	15	6,5	30	700
K1815.1631	106	162	100	28	53,5	36	-	30	100	15	15	8,5	30	1100
K1815.2251	83	125	78	17	44,5	32	-	27	55	15	12	5	20	170
K1815.2321	96	145	90	22	50	43	-	30	60	16	14	6,5	20	270
K1815.2401	96	145	90	20	52	40	-	31	70	16	15	8	25	450
K1815.2501	106	162	100	25	53,5	45	-	30	85	15	15	6,5	30	700
K1815.2631	106	162	100	28	53,5	36	-	30	100	15	15	8,5	30	1100