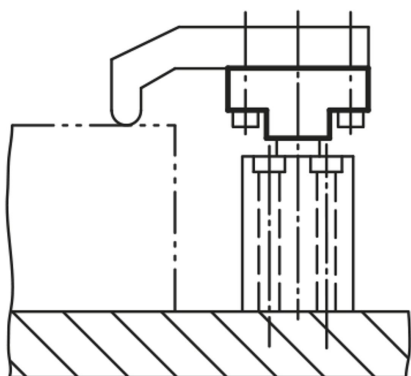


## Adattatore per staffa girevole

Descrizione articolo/immagini prodotto



### Descrizione

**Materiale:**

Lega di alluminio altamente resistente.

**Versione:**

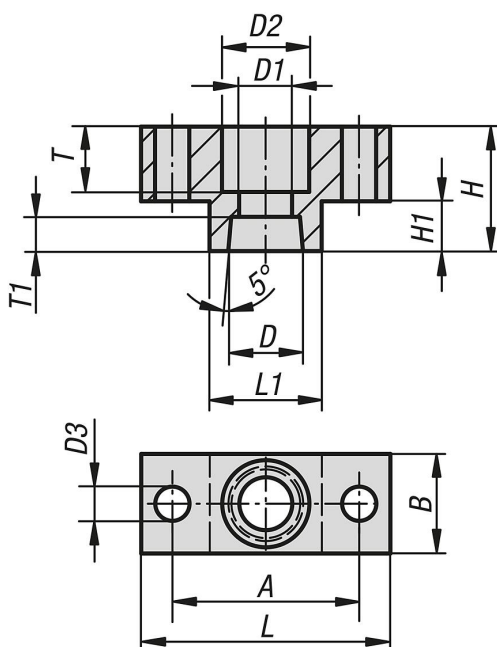
Rivestimento Hart-Coat®.

**Nota:**

Superficie resistente all'usura, respinge le particelle di saldatura.

Per la ricezione di bracci di spinta singoli. Idoneo per tenditori mobili pneumatici K1815 nella dimensione appropriata.

### Disegni



### Sintesi articoli

#### Adattatore per staffa girevole

**Adattatore per staffa girevole****Sintesi articoli**

N. ordine	Dimensioni	A	B	D	D1	D2	D3	H	H1	L	L1	T	T1
<b>K1817.1216</b>	12/16	22	12	8	5,5	10	4,5	14	6	30	13	7	5
<b>K1817.2000</b>	20	30	16	12	8,5	14	5,5	20	8	40	18	10,5	5,5
<b>K1817.2500</b>	25	38	16	14	8,5	14	5,5	20	8	50	25	8	6,5
<b>K1817.3240</b>	32/40	45	19	16	8,5	14	7	25	10	60	30	11	9
<b>K1817.5063</b>	50/63	48	25	20	10,5	17	9	30	12	65	30	14	10