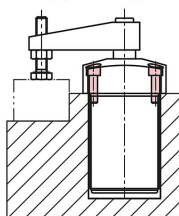


Staffa girevole pneumatica avvitalabile con flangia

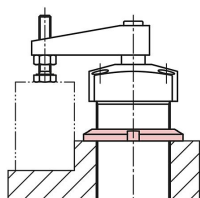
Descrizione articolo/immagini prodotto



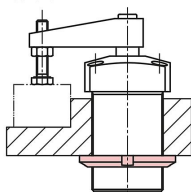
Esempi per il montaggio:



Con quattro viti a testa cilindrica dall'alto.



Con una ghiera a intagli dall'alto.



Con una ghiera a intagli dal basso.

Descrizione

Materiale:

Corpo base alluminio.
Pistone acciaio.

Versione:

Corpo base anodizzato argento.
Pistone con cromatura dura.

Nota:

Le staffe girevoli pneumatiche avvitalabili con flangia sono utilizzate quando sono sufficienti forze di serraggio ridotte o quando il punto di serraggio deve essere libero per il posizionamento o la rimozione del pezzo.

Data la forma costruttiva è possibile un montaggio con ingombro minimo. Con l'ausilio del filetto di avvitalamento la staffa girevole può essere regolata in altezza ed è idonea per un montaggio incassato nel dispositivo. Gli attacchi dell'aria compressa della staffa girevole sono nella flangia.

Data la funzione a doppio effetto della staffa, il pistone viene movimentato verso il basso e verso l'alto per effetto della pressione.

La corsa totale della staffa girevole è composta da una corsa di rotazione e una corsa di serraggio. All'inizio del processo di serraggio il braccio tenditore esegue una corsa di rotazione di 90° verso il basso. Dopo tale movimento segue la corsa di serraggio lineare verso il basso. Il serraggio del pezzo può avvenire esclusivamente tramite la corsa di serraggio.

La staffa girevole non deve essere ostacolata nel suo movimento di rotazione. F1 = pressione di esercizio max. consentita a 6 bar.

La staffa girevole avvitalabile con flangia può essere fissata dall'alto o dal basso con l'ausilio di una ghiera a intagli a norma DIN 70852. È anche possibile fissare la staffa girevole sul dispositivo dall'alto mediante quattro viti a testa cilindrica.

La staffa girevole deve essere operata solo con aria oliata.

I fori di fissaggio nella flangia hanno le stesse dimensioni di quelli della flangia filettata K1820.

La fornitura include la vite e la rondella elastica per il fissaggio dei bracci tenditori disponibili come accessorio.

Braccio tenditore e ghiera a intagli non inclusi nella fornitura.

Accessori:

K1816 Braccio tenditore per staffa girevole.
Ghiera a intagli DIN 70852.

Nota disegno:

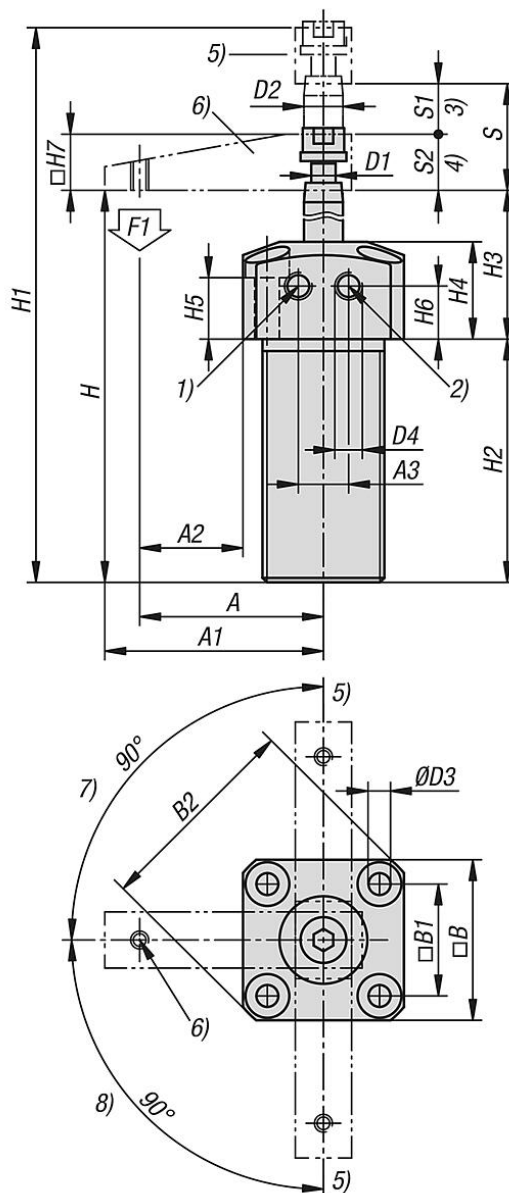
- 1) Serraggio
- 2) Rilascio
- 3) Corsa di rotazione
- 4) Corsa di serraggio
- 5) Rilasciato

Staffa girevole pneumatica avvitabile con flangia

Descrizione articolo/immagini prodotto

- 6) Serrato
- 7) Rotazione sinistrorsa
- 8) Rotazione destrorsa

Disegni



Sintesi articoli

Staffa girevole pneumatica avvitabile con flangia

| N. ordine | Dimensioni | Versione 2 | Tipo di stampo | A | A1 | A2 | A3 | B | B1 | B2 | D | D1 | D2 | D3 | D4 |
|-----------|------------|------------------------|-------------------------|----|----|-------|----|------|------|------|---------|----|----|-----|------|
| K1818.112 | 12 | avvitabile con flangia | con rotazione destrorsa | 35 | 39 | 18,75 | 10 | 32,5 | 23 | 42,5 | M25x1,5 | M5 | 8 | 4,5 | M5 |
| K1818.116 | 16 | avvitabile con flangia | con rotazione destrorsa | 41 | 45 | 23 | 12 | 36 | 26,5 | 47 | M30x1,5 | M5 | 8 | 4,5 | M5 |
| K1818.120 | 20 | avvitabile con flangia | con rotazione destrorsa | 48 | 54 | 27,5 | 14 | 41 | 30,5 | 54 | M35x1,5 | M8 | 12 | 5,5 | M5 |
| K1818.125 | 25 | avvitabile con flangia | con rotazione destrorsa | 50 | 56 | 25 | 23 | 50 | 37 | 66 | M40x1,5 | M8 | 14 | 5,5 | M5 |
| K1818.132 | 32 | avvitabile con flangia | con rotazione destrorsa | 60 | 69 | 30 | 23 | 60 | 45 | 80 | M50x1,5 | M8 | 16 | 6,5 | G1/8 |

Staffa girevole pneumatica avvitabile con flangia

Sintesi articoli

| N. ordine | Dimensioni | Versione 2 | Tipo di stampo | A | A1 | A2 | A3 | B | B1 | B2 | D | D1 | D2 | D3 | D4 |
|------------------|------------|------------------------|---------------------------|----|-----|-------|----|------|------|------|---------|-----|----|-----|------|
| K1818.140 | 40 | avvitabile con flangia | con rotazione destrorsa | 70 | 79 | 37,5 | 26 | 65 | 50 | 87 | M55X1,5 | M8 | 16 | 6,5 | G1/8 |
| K1818.150 | 50 | avvitabile con flangia | con rotazione destrorsa | 80 | 90 | 42,5 | 32 | 75 | 58 | 100 | M65X1,5 | M10 | 20 | 8,5 | G1/8 |
| K1818.163 | 63 | avvitabile con flangia | con rotazione destrorsa | 90 | 100 | 45,5 | 35 | 90 | 70 | 118 | M80X1,5 | M10 | 20 | 8,5 | G1/8 |
| K1818.212 | 12 | avvitabile con flangia | con rotazione sinistrorsa | 35 | 39 | 18,75 | 10 | 32,5 | 23 | 42,5 | M25x1,5 | M5 | 8 | 4,5 | M5 |
| K1818.216 | 16 | avvitabile con flangia | con rotazione sinistrorsa | 41 | 45 | 23 | 12 | 36 | 26,5 | 47 | M30x1,5 | M5 | 8 | 4,5 | M5 |
| K1818.220 | 20 | avvitabile con flangia | con rotazione sinistrorsa | 48 | 54 | 27,5 | 14 | 41 | 30,5 | 54 | M35x1,5 | M8 | 12 | 5,5 | M5 |
| K1818.225 | 25 | avvitabile con flangia | con rotazione sinistrorsa | 50 | 56 | 25 | 23 | 50 | 37 | 66 | M40X1,5 | M8 | 14 | 5,5 | M5 |
| K1818.232 | 32 | avvitabile con flangia | con rotazione sinistrorsa | 60 | 69 | 30 | 23 | 60 | 45 | 80 | M50X1,5 | M8 | 16 | 6,5 | G1/8 |
| K1818.240 | 40 | avvitabile con flangia | con rotazione sinistrorsa | 70 | 79 | 37,5 | 26 | 65 | 50 | 87 | M55X1,5 | M8 | 16 | 6,5 | G1/8 |
| K1818.250 | 50 | avvitabile con flangia | con rotazione sinistrorsa | 80 | 90 | 42,5 | 32 | 75 | 58 | 100 | M65X1,5 | M10 | 20 | 8,5 | G1/8 |
| K1818.263 | 63 | avvitabile con flangia | con rotazione sinistrorsa | 90 | 100 | 45,5 | 35 | 90 | 70 | 118 | M80X1,5 | M10 | 20 | 8,5 | G1/8 |

| N. ordine | H | H1 | H2 | H3 | H4 | H5 | H6 | H7 | Corsa S | S1 | S2 | F1 N |
|------------------|------|-------|------|------|----|----|------|----|---------|----|-----|------|
| K1818.112 | 75 | 104,6 | 52 | 25 | 18 | 11 | 7 | 12 | 17,6 | 9 | 8,6 | 40 |
| K1818.116 | 75 | 104,5 | 52 | 25 | 18 | 11 | 7 | 12 | 17,5 | 9 | 8,5 | 90 |
| K1818.120 | 90,5 | 133,5 | 65,1 | 25,4 | 20 | 10 | 10 | 16 | 27 | 12 | 15 | 120 |
| K1818.125 | 92 | 134 | 62 | 30 | 25 | 15 | 11,5 | 16 | 26 | 13 | 13 | 210 |
| K1818.132 | 103 | 150 | 73 | 30 | 25 | 13 | 10,5 | 19 | 28 | 14 | 14 | 370 |
| K1818.140 | 103 | 152 | 73 | 30 | 25 | 13 | 10,5 | 19 | 30 | 14 | 16 | 650 |
| K1818.150 | 110 | 167 | 80 | 30 | 25 | 11 | 10,5 | 25 | 32 | 16 | 16 | 1020 |
| K1818.163 | 110 | 165 | 80 | 30 | 25 | 11 | 10,5 | 25 | 30 | 16 | 14 | 1720 |
| K1818.212 | 75 | 104,6 | 52 | 25 | 18 | 11 | 7 | 12 | 17,6 | 9 | 8,6 | 40 |
| K1818.216 | 75 | 104,5 | 52 | 25 | 18 | 11 | 7 | 12 | 17,5 | 9 | 8,5 | 90 |
| K1818.220 | 90,5 | 133,5 | 65,1 | 25,4 | 20 | 10 | 10 | 16 | 27 | 12 | 15 | 120 |
| K1818.225 | 92 | 134 | 62 | 30 | 25 | 15 | 11,5 | 16 | 26 | 13 | 13 | 210 |
| K1818.232 | 103 | 150 | 73 | 30 | 25 | 13 | 10,5 | 19 | 28 | 14 | 14 | 370 |
| K1818.240 | 103 | 152 | 73 | 30 | 25 | 13 | 10,5 | 19 | 30 | 14 | 16 | 650 |
| K1818.250 | 110 | 167 | 80 | 30 | 25 | 11 | 10,5 | 25 | 32 | 16 | 16 | 1020 |
| K1818.263 | 110 | 165 | 80 | 30 | 25 | 11 | 10,5 | 25 | 30 | 16 | 14 | 1720 |