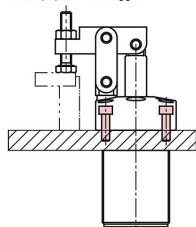


Staffa a leva pneumatica avvvitabile con flangia

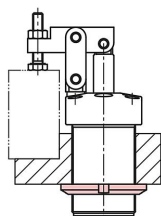
Descrizione articolo/immagini prodotto



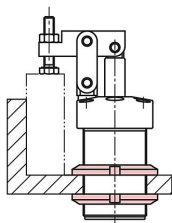
Esempi per il montaggio:



Dall'alto con quattro viti a testa cilindrica attraverso la flangia.



L'alloggiamento viene avvvitato in un foro filettato e bloccato con una ghiera a intagli.



Con una ghiera a intagli dall'alto e una ghiera a intagli dal basso.

Descrizione

Materiale:

Corpo base alluminio.
Pistone acciaio.

Versione:

Corpo base anodizzato colore nero.
Pistone con cromatura dura.

Nota:

Le staffe a leva pneumatiche avvvitabili con flangia sono utilizzate quando sono sufficienti forze di serraggio ridotte o quando il punto di serraggio deve essere libero per il posizionamento o la rimozione del pezzo.

Data la forma costruttiva è possibile un montaggio con ingombro minimo. Con l'ausilio del filetto di avvvitamento la staffa girevole può essere regolata in altezza ed è idonea per un montaggio incassato nel dispositivo.

Data la funzione a doppio effetto della staffa, il pistone viene movimentato verso il basso e verso l'alto per effetto della pressione.

Le staffe a leva possono essere utilizzate per serrare pezzi con un profilo ridotto.

La staffa a leva non deve essere ostacolata nei suoi movimenti. F1 = pressione di esercizio max. consentita a 7 bar.

Rispetto alle staffe girevoli, le staffe a leva di misura uguale possono creare forze di serraggio superiori grazie al meccanismo a leva.

La staffa a leva avvvitabile con flangia può essere fissata dall'alto o dal basso con l'ausilio di una ghiera a intagli a norma DIN 70852. È anche possibile fissare la staffa a leva sul dispositivo dall'alto mediante quattro viti a testa cilindrica.

La posizione del braccio tenditore può essere adattata singolarmente.

La staffa girevole deve essere operata solo con aria oliata.

I fori di fissaggio nella flangia hanno le stesse dimensioni di quelli della flangia filettata K1820.

Le ghiera a intagli non sono incluse nella fornitura.

Accessori:

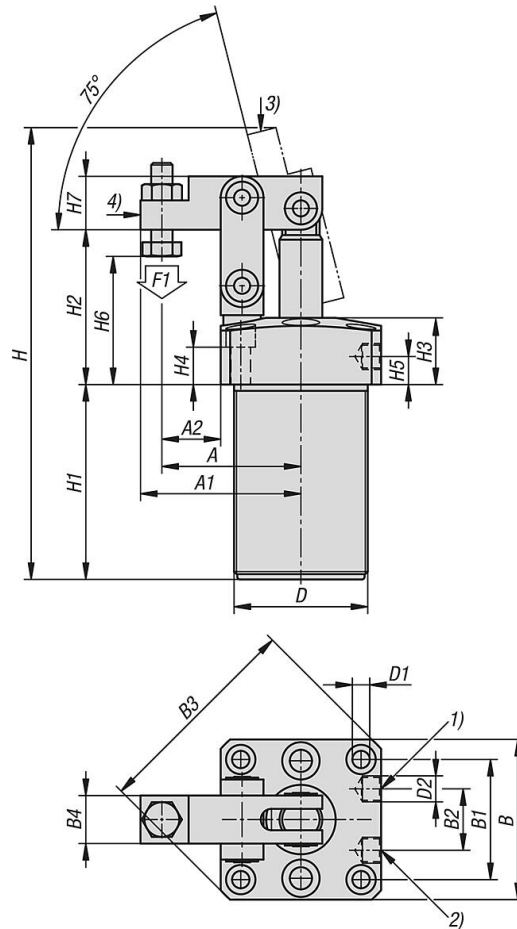
Ghiera a intagli DIN 70852.
K1820 Flangia filettata.

Nota disegno:

- 1) Serraggio
- 2) Rilascio
- 3) Rilasciato
- 4) Serrato

Staffa a leva pneumatica avvvitabile con flangia

Disegni



Sintesi articoli

Staffa a leva pneumatica avvvitabile con flangia

N. ordine	Dimensioni	A	A1	A2	B	B1	B2	B3	B4	D	D1	D2	H	H1	H2	H3	H4	H5	H6	H7	F1 N
K1819.25	25	41	48	16	50	37	23	66	16	M40X1,5	5,5	M5	144	62	51	25	15	12	37-47	17	230
K1819.32	32	52	60	22	60	45	23	80	18	M50X1,5	6,5	G1/8	170	73	57	25	13	10,5	50-56	20	370
K1819.40	40	56	66	23,5	65	50	26	87	20	M55X1,5	6,8	G1/8	17	73	60	25	13	10,5	50-54,5	25	560
K1819.50	50	63,5	77,5	26	75	58	32	100	22	M65X1,5	8,5	G1/8	200	79	65	25	11	10,5	47-57	30	760
K1819.63	63	74	88	29,5	89	70	35	118	22	M80X1,5	8,5	G1/8	211	80	71,5	25	11	9	54-64	30	1350