

## Ganascia in acciaio, bianca per mandrino autocentrante fisso

Descrizione articolo/immagini prodotto



### Descrizione

#### Descrizione del prodotto:

Set formato da 3 o 4 ganascie.

Le ganascie morbide possono essere lavorate in modo flessibile per generare contorni e diametri di serraggio personalizzati.

#### Materiale:

Acciaio.

#### Versione:

morbide.

#### Nota:

Il set di ganascie composto da 3 ganascie è adatto esclusivamente a mandrini autocentranti fissi a 3 griffe K1836.

Il set di ganascie composto da 4 ganascie è adatto esclusivamente a mandrini autocentranti fissi a 4 griffe K1837.

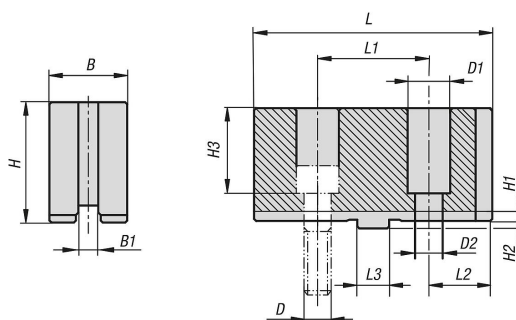
#### Vantaggi:

Le ganascie morbide possono essere lavorate su entrambi i lati di serraggio e montate in modo reversibile.

#### Accessori:

Mandrino autocentrante a 3 griffe fisso K1836. Mandrino autocentrante a 4 griffe fisso K1837.

### Disegni



### Sintesi articoli

#### Ganascie in acciaio, morbidi per mandrino autocentrante fisso

N. ordine	VPE	B	B1	H	H1	H2	H3	L	L1	L2	L3	D	D1	D2	Accessori
K1838.2203	3	26	7,94	37	3,5	3	25	73	38,1	17,45	12,68	M8	14	9	K1836.220
K1838.2703	3	31	7,94	48	3,8	3	34	95	44,4	25,3	12,68	M10	17	11	K1836.270
K1838.3153	3	37	12,7	48	4,2	3	34	110	54	28	19,03	M12	19	13	K1836.315
K1838.3703	3	42	12,7	54	4,2	3	38	125	63,5	30,75	19,03	M12	19	13	K1836.370
K1838.2154	4	26	7,94	37	3,5	3	25	73	38,1	17,45	12,68	M8	14	9	K1837.215
K1838.2504	4	31	7,94	48	3,8	3	34	95	44,4	25,3	12,68	M10	17	11	K1837.250
K1838.3104	4	37	12,7	48	4,2	3	34	110	54	28	19,03	M12	19	13	K1837.310
K1838.3804	4	42	12,7	54	4,2	3	38	125	63,5	30,75	19,03	M12	19	13	K1837.380

