

# Bussole portamaschi in acciaio inox con sensore di stato per imbastitore a sfere con azionamento rotativo

Descrizione articolo/immagini prodotto



## Descrizione

### Descrizione del prodotto:

Le bussole portamaschi formano un punto di appoggio per gli imbastitori a sfera con azionamento rotativo, in cui possono bloccarsi in modo sicuro e preciso.

Nel caso delle bussole portamaschi con sensore di stato, sulla bussola è presente un sensore a regolazione variabile. In questo modo è possibile verificare elettronicamente se l'imbastitore a sfere con azionamento a rotativo è bloccato o meno.

Quando si utilizzano più bussole, è possibile determinare in quale di esse si trova l'imbastitore a sfere.

### Materiale:

Bussola portamaschi in acciaio inox 1.4305.

Sensore in acciaio inox.

Dado di serraggio in ottone.

### Versione:

Bussola portamaschi con sensore non trattata.

Dado di serraggio nichelato.

### Nota:

I sensori di stato e i dadi di serraggio vengono forniti non assemblati.

Massima coppia di avvitamento del dado di fissaggio: 1,2 Nm.

### Dati tecnici:

Sensore induttivo:

Commutazione in uscita: Contatto aperto PNP (NO)

Tensione d'esercizio 10 - 30 V DC

Corrente d'esercizio <100 mA

Distanza di commutazione 1 mm

Frequenza di commutazione <3500 Hz

Resistente al cortocircuito; sì

Protezione da inversione di polarità: sì

Grado di protezione: IP 67

Tipo di attacco: cavo PVC 2 m, poliuretano, con connettori a spina

Intervallo di temperatura: -25° C - +70° C

Omologazione: CE, c-UL-us, EAC

### Utilizzo:

La bussola portamaschi collegata a un sensore di stato consente di controllare il processo a seconda dell'azionamento. Inoltre, è possibile garantire che un imbastitore a sfere o un perno di fissaggio si trovi nella posizione desiderata.

### Montaggio:

Il sensore viene fissato alla bussola con il dado di serraggio e regolato assialmente. Il sensore viene infine fissato in posizione stringendo il dado di serraggio.

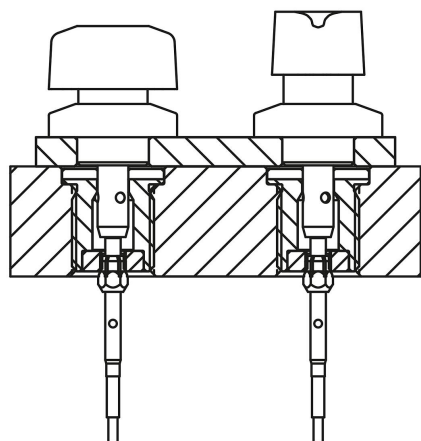
La procedura dettagliata è descritta nelle istruzioni di montaggio.

### Sicurezza:

La bussola portamaschi con sensore di stato non è indicata per la protezione delle persone.

## Bussole portamaschi in acciaio inox con sensore di stato per imbastitore a sfere con azionamento rotativo

Descrizione articolo/immagini prodotto



### Nota disegno:

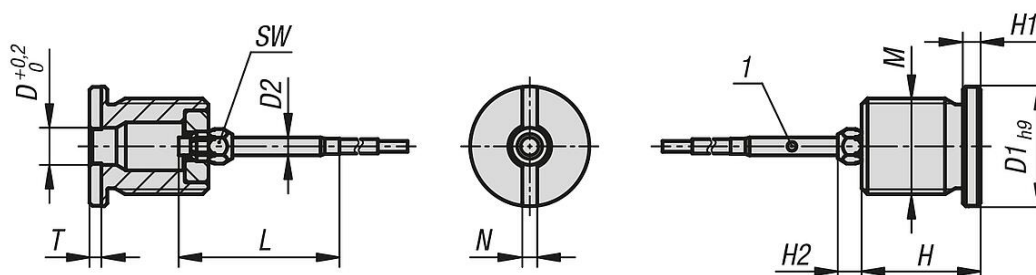
1) LED

BN = marrone

BK = nero

BU = blu

### Disegni



### Sintesi articoli

#### Bussola portamaschi in acciaio inox con sensore di stato

N. ordine	Forma	Tipo di stampo	D	D1	D2	M	H	H1	H2	L	N	T	SW
K1843.12061611	B	con filettatura e collare per imbastitore a sfere con azionamento rotativo.	6,2	20	3	M16x1,5	20	3	4	27	2,5	2	5
K1843.12102011	B	con filettatura e collare per imbastitore a sfere con azionamento rotativo.	10,2	25	3	M20X1,5	23	3	4	27	2,5	2	5