

Impugnature a galletto "Miniwing" in plastica metal detectable con filettatura interna

Descrizione articolo/immagini prodotto

MD



Descrizione

Descrizione del prodotto:

Le parti operative per la rilevazione del metallo sono realizzate in granulato plastico conforme a EU10/2011 e FDA.

Grazie agli speciali additivi contenuti nel granulato plastico, i metal detector (tecnologia a induzione) possono essere utilizzati per rilevare particelle di dimensioni pari a 0,027 cm³ (3x3x3 mm). Ciò significa che in aree di produzione delicate, come la lavorazione degli alimenti, è possibile identificare i frammenti di plastica delle parti operative per la rilevazione del metallo e ridurre significativamente il rischio di fermi di produzione o reclami.

Materiale:

Termoplastica (poliammide rinforzata con fibra di vetro), per la rilevazione del metallo, conforme alle norme EU10/2011 e FDA.

Parti metalliche in acciaio inox 1.4404.

Versione:

Termoplastico nero-grigio RAL 7021.

Parti metalliche in acciaio inox non trattate.

Nota:

L'additivo per la rilevazione del metallo può causare parziali deviazioni di colore della superficie plastica.

Utilizzo:

- Industria alimentare
- Industria farmaceutica
- Industria degli imballaggi

Range di temperatura:

Da -20°C a +100°C.

Vantaggi:

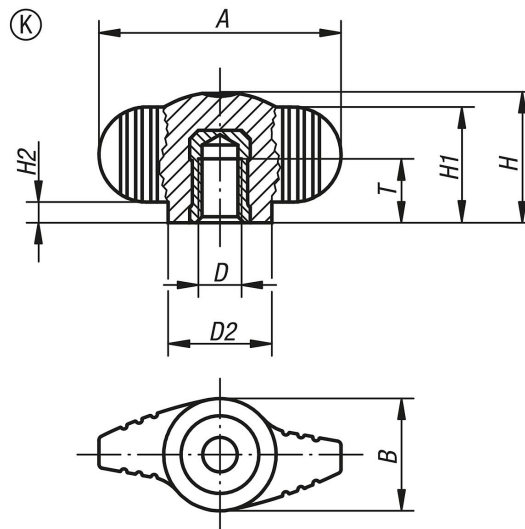
per la rilevazione del metallo.

Volume di rilevamento $\geq 0,027$ cm³.

Materiale conforme per gli alimenti.

Impugnature a galletto "Miniwing" in plastica metal detectable con filettatura interna

Disegni



Sintesi articoli

N. ordine	Forma	A	B	D	D2	H	H1	H2	T
K0274.140005	K	28	13	M5	12	15	13,3	2,3	7,5
K0274.140006	K	28	13	M6	12	15	13,3	2,3	9