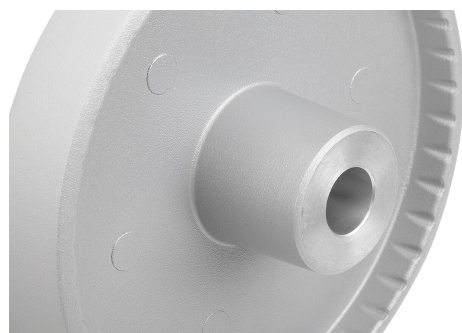
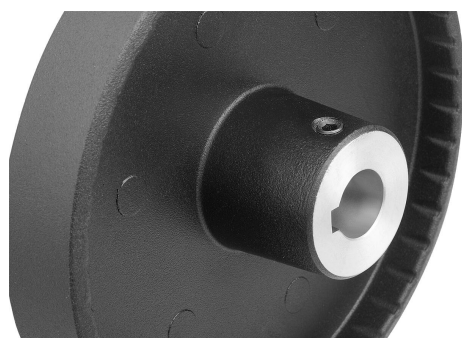
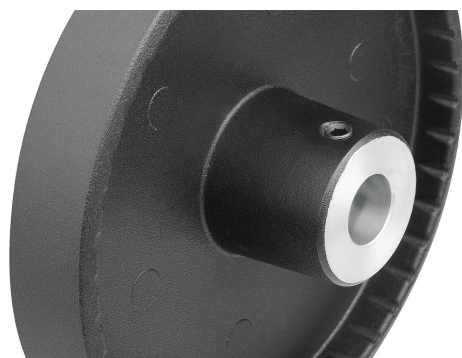


## Volantini a disco in alluminio senza impugnatura

Descrizione articolo/immagini prodotto



### Descrizione

#### Materiale:

Volantino in alluminio.

Coprimozzo in termoplastica, nero.

Perni filettati ISO 4027 in acciaio classe di resistenza 45 H, neri.

#### Versione:

Non trattati o verniciati a polvere colore nero o argento.

Con foro calibrato.

Con foro calibrato e cava per linguetta di aggiustamento.

Con foro calibrato e foro trasversale.

Con foro calibrato, cava per linguetta di aggiustamento e foro trasversale.

#### Nota:

Eccentricità assiale e radiale della corona inferiore a 0,4 mm.

#### Montaggio:

La copertura del mozzo è fornita non assemblata.

I volantini possono essere fissati all'albero in senso assiale mediante un collegamento con linguetta di aggiustamento tramite una spinatura assiale o con una vite a testa cilindrica DIN 6912 e una pulegge intermedia K0173.

Nelle esecuzioni con foro trasversale il fissaggio avviene con il perno filettato avvitato ISO 4027.

#### Fornitura:

Volantino in alluminio.

Coprimozzo.

Perni filettati ISO 4027 (versioni con foro trasversale).

#### Accessori:

K0173 Rondelle.

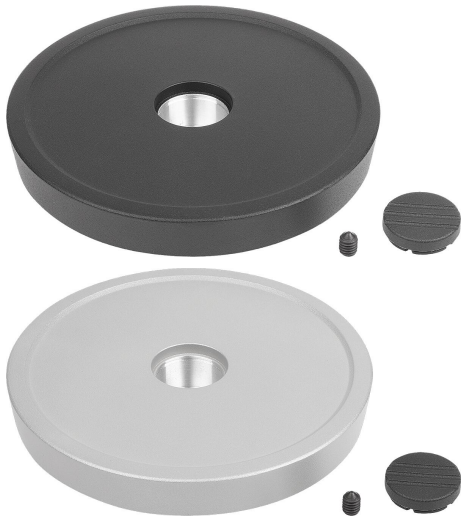
K1160 Viti a testa cilindrica con esagono incassato, testa bassa DIN 6912.

#### Nota disegno:

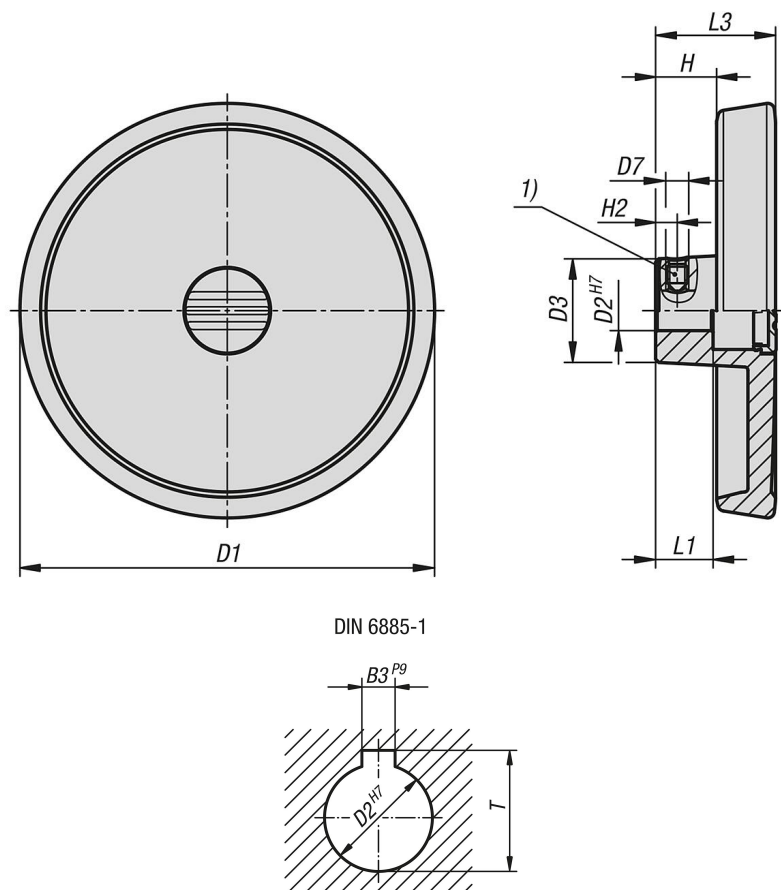
1) Posizione del foro trasversale sfalsata di 90° rispetto alla cava per linguetta i aggiustamento

## Volantini a disco in alluminio senza impugnatura

Descrizione articolo/immagini prodotto



Disegni



Sintesi articoli

Volantini a disco in alluminio senza impugnatura

## Volantini a disco in alluminio senza impugnatura

### Sintesi articoli

N. ordine	Colore corpo base	Forma	Tipo di stampo	D1	D2	D3	L1	L3	H	H2	D7	B3	T
K1520.0801016	nero	A	foro calibrato con foro trasversale	80	10	26	16	29	16,6	5,5	M6	-	-
K1520.0801216	nero	A	foro calibrato con foro trasversale	80	12	26	16	29	16,6	6,5	M6	-	-
K1520.1001016	nero	A	foro calibrato con foro trasversale	100	10	28	17	33	17,5	5,5	M6	-	-
K1520.1001216	nero	A	foro calibrato con foro trasversale	100	12	28	17	33	17,5	6,5	M6	-	-
K1520.1251216	nero	A	foro calibrato con foro trasversale	125	12	31	18	36	18,3	6,5	M6	-	-
K1520.1251416	nero	A	foro calibrato con foro trasversale	125	14	31	18	36	18,3	6,5	M6	-	-
K1520.0801026	argento	A	foro calibrato con foro trasversale	80	10	26	16	29	16,6	5,5	M6	-	-
K1520.0801226	argento	A	foro calibrato con foro trasversale	80	12	26	16	29	16,6	6,5	M6	-	-
K1520.1001026	argento	A	foro calibrato con foro trasversale	100	10	28	17	33	17,5	5,5	M6	-	-
K1520.1001226	argento	A	foro calibrato con foro trasversale	100	12	28	17	33	17,5	6,5	M6	-	-
K1520.1251226	argento	A	foro calibrato con foro trasversale	125	12	31	18	36	18,3	6,5	M6	-	-
K1520.1251426	argento	A	foro calibrato con foro trasversale	125	14	31	18	36	18,3	6,5	M6	-	-
K1520.080101036	nero	B	foro calibrato con scanalatura, con foro trasversale	80	10	26	16	29	16,6	5,5	M6	3	11,4
K1520.080121046	nero	B	foro calibrato con scanalatura, con foro trasversale	80	12	26	16	29	16,6	6,5	M6	4	13,8
K1520.100101036	nero	B	foro calibrato con scanalatura, con foro trasversale	100	10	28	17	33	17,5	5,5	M6	3	11,4
K1520.100121046	nero	B	foro calibrato con scanalatura, con foro trasversale	100	12	28	17	33	17,5	6,5	M6	4	13,8
K1520.125121046	nero	B	foro calibrato con scanalatura, con foro trasversale	125	12	31	18	36	18,3	6,5	M6	4	13,8
K1520.125141056	nero	B	foro calibrato con scanalatura, con foro trasversale	125	14	31	18	36	18,3	6,5	M6	5	16,3
K1520.080102036	argento	B	foro calibrato con scanalatura, con foro trasversale	80	10	26	16	29	16,6	5,5	M6	3	11,4
K1520.080122046	argento	B	foro calibrato con scanalatura, con foro trasversale	80	12	26	16	29	16,6	6,5	M6	4	13,8
K1520.100102036	argento	B	foro calibrato con scanalatura, con foro trasversale	100	10	28	17	33	17,5	5,5	M6	3	11,4
K1520.100122046	argento	B	foro calibrato con scanalatura, con foro trasversale	100	12	28	17	33	17,5	6,5	M6	4	13,8
K1520.125122046	argento	B	foro calibrato con scanalatura, con foro trasversale	125	12	31	18	36	18,3	6,5	M6	4	13,8
K1520.125142056	argento	B	foro calibrato con scanalatura, con foro trasversale	125	14	31	18	36	18,3	6,5	M6	5	16,3
K1520.08010103	nero	C	foro calibrato con cava	80	10	26	16	29	16,6	-	-	3	11,4
K1520.08012104	nero	C	foro calibrato con cava	80	12	26	16	29	16,6	-	-	4	13,8
K1520.10010103	nero	C	foro calibrato con cava	100	10	28	17	33	17,5	-	-	3	11,4
K1520.10012104	nero	C	foro calibrato con cava	100	12	28	17	33	17,5	-	-	4	13,8
K1520.12512104	nero	C	foro calibrato con cava	125	12	31	18	36	18,3	-	-	4	13,8
K1520.12514105	nero	C	foro calibrato con cava	125	14	31	18	36	18,3	-	-	5	16,3
K1520.08010203	argento	C	foro calibrato con cava	80	10	26	16	29	16,6	-	-	3	11,4
K1520.08012204	argento	C	foro calibrato con cava	80	12	26	16	29	16,6	-	-	4	13,8
K1520.10010203	argento	C	foro calibrato con cava	100	10	28	17	33	17,5	-	-	3	11,4
K1520.10012204	argento	C	foro calibrato con cava	100	12	28	17	33	17,5	-	-	4	13,8
K1520.12512204	argento	C	foro calibrato con cava	125	12	31	18	36	18,3	-	-	4	13,8
K1520.12514205	argento	C	foro calibrato con cava	125	14	31	18	36	18,3	-	-	5	16,3
K1520.080101	nero	E	con foro calibrato	80	10	26	16	29	16,6	-	-	-	-
K1520.080121	nero	E	con foro calibrato	80	12	26	16	29	16,6	-	-	-	-
K1520.100101	nero	E	con foro calibrato	100	10	28	17	33	17,5	-	-	-	-
K1520.100121	nero	E	con foro calibrato	100	12	28	17	33	17,5	-	-	-	-
K1520.125121	nero	E	con foro calibrato	125	12	31	18	36	18,3	-	-	-	-
K1520.125141	nero	E	con foro calibrato	125	14	31	18	36	18,3	-	-	-	-
K1520.080102	argento	E	con foro calibrato	80	10	26	16	29	16,6	-	-	-	-
K1520.080122	argento	E	con foro calibrato	80	12	26	16	29	16,6	-	-	-	-
K1520.100102	argento	E	con foro calibrato	100	10	28	17	33	17,5	-	-	-	-
K1520.100122	argento	E	con foro calibrato	100	12	28	17	33	17,5	-	-	-	-
K1520.125122	argento	E	con foro calibrato	125	12	31	18	36	18,3	-	-	-	-
K1520.125142	argento	E	con foro calibrato	125	14	31	18	36	18,3	-	-	-	-