

Volantini a disco in alluminio senza impugnatura, forma B, con foro calibrato, cava per linguetta di aggiustamento e foro trasversale

Descrizione articolo/immagini prodotto



Descrizione

Materiale:

Volantino in alluminio.

Coprismozzo in termoplastica, nero.

Perni filettati ISO 4027 in acciaio classe di resistenza 45 H, neri.

Versione:

Non trattati o verniciati a polvere colore nero o argento.

Nota:

Eccentricità assiale e radiale della corona inferiore a 0,4 mm.

Montaggio:

La copertura del mozzo è fornita non assemblata.

I volantini possono essere fissati all'albero in senso assiale mediante un collegamento con linguetta di aggiustamento tramite una spinatura assiale o con una vite a testa cilindrica DIN 6912 e una puleggia intermedia K0173.

Nelle esecuzioni con foro trasversale il fissaggio avviene con il perno filettato avvitato ISO 4027.

Fornitura:

Volantino in alluminio.

Coprismozzo.

Perni filettati ISO 4027 (versioni con foro trasversale).

Accessori:

K0173 Rondelle.

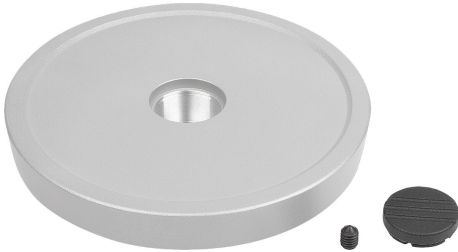
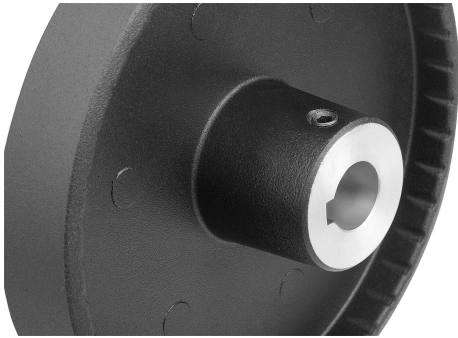
K1160 Viti a testa cilindrica con esagono incassato, testa bassa DIN 6912.

Nota disegno:

1) Posizione del foro trasversale sfalsata di 90° rispetto alla cava per linguetta i aggiustamento

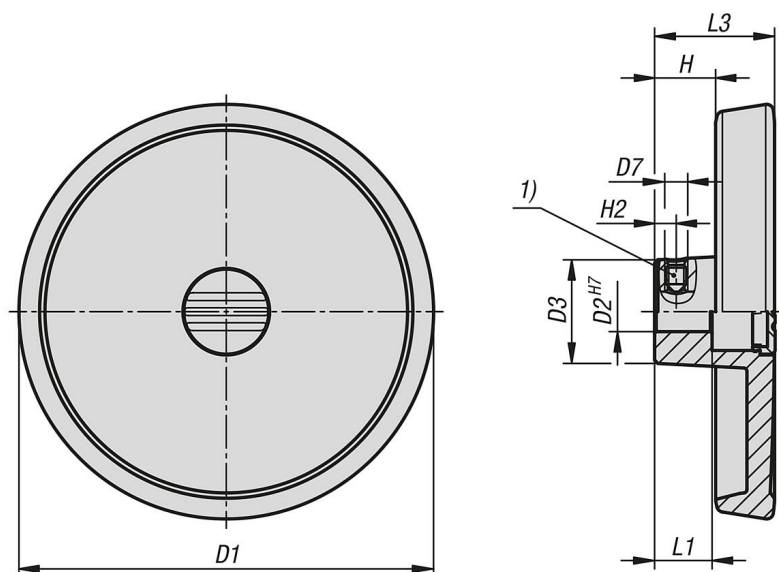
Volantini a disco in alluminio senza impugnatura, forma B, con foro calibrato, cava per linguetta di aggiustamento e foro trasversale

Descrizione articolo/immagini prodotto

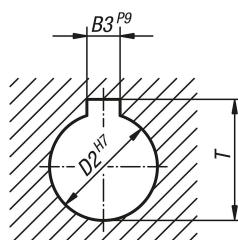


Volantini a disco in alluminio senza impugnatura, forma B, con foro calibrato, cava per linguetta di aggiustamento e foro trasversale

Disegni



DIN 6885-1



Sintesi articoli

N. ordine	Colore corpo base	Forma	Tipo di stampo	D1	D2	D3	L1	L3	H	H2	D7	B3	T
K1520.080101036	nero	B	foro calibrato con scanalatura, con foro trasversale	80	10	26	16	29	16,6	5,5	M6	3	11,4
K1520.080121046	nero	B	foro calibrato con scanalatura, con foro trasversale	80	12	26	16	29	16,6	6,5	M6	4	13,8
K1520.100101036	nero	B	foro calibrato con scanalatura, con foro trasversale	100	10	28	17	33	17,5	5,5	M6	3	11,4
K1520.100121046	nero	B	foro calibrato con scanalatura, con foro trasversale	100	12	28	17	33	17,5	6,5	M6	4	13,8
K1520.125121046	nero	B	foro calibrato con scanalatura, con foro trasversale	125	12	31	18	36	18,3	6,5	M6	4	13,8
K1520.125141056	nero	B	foro calibrato con scanalatura, con foro trasversale	125	14	31	18	36	18,3	6,5	M6	5	16,3
K1520.080102036	argento	B	foro calibrato con scanalatura, con foro trasversale	80	10	26	16	29	16,6	5,5	M6	3	11,4
K1520.080122046	argento	B	foro calibrato con scanalatura, con foro trasversale	80	12	26	16	29	16,6	6,5	M6	4	13,8
K1520.100102036	argento	B	foro calibrato con scanalatura, con foro trasversale	100	10	28	17	33	17,5	5,5	M6	3	11,4
K1520.100122046	argento	B	foro calibrato con scanalatura, con foro trasversale	100	12	28	17	33	17,5	6,5	M6	4	13,8
K1520.125122046	argento	B	foro calibrato con scanalatura, con foro trasversale	125	12	31	18	36	18,3	6,5	M6	4	13,8
K1520.125142056	argento	B	foro calibrato con scanalatura, con foro trasversale	125	14	31	18	36	18,3	6,5	M6	5	16,3