

Volantini a disco in alluminio senza impugnatura, forma E, con foro calibrato

Descrizione articolo/immagini prodotto



Descrizione

Materiale:

Volantino in alluminio.

Coprimozzo in termoplastica, nero.

Perni filettati ISO 4027 in acciaio classe di resistenza 45 H, neri.

Versione:

Non trattati o verniciati a polvere colore nero o argento.

Nota:

Eccentricità assiale e radiale della corona inferiore a 0,4 mm.

Montaggio:

La copertura del mozzo è fornita non assemblata.

I volantini possono essere fissati all'albero in senso assiale mediante un collegamento con linguetta di aggiustamento tramite una spinatura assiale o con una vite a testa cilindrica DIN 6912 e una puleggia intermedia K0173.

Nelle esecuzioni con foro trasversale il fissaggio avviene con il perno filettato avvitato ISO 4027.

Fornitura:

Volantino in alluminio.

Coprimozzo.

Perni filettati ISO 4027 (versioni con foro trasversale).

Accessori:

K0173 Rondelle.

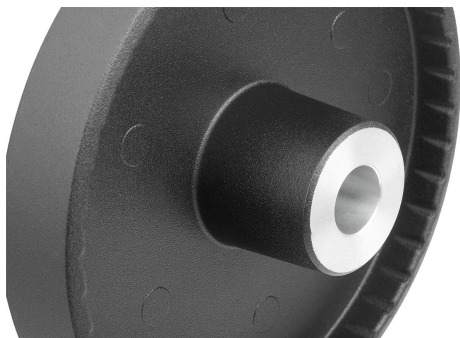
K1160 Viti a testa cilindrica con esagono incassato, testa bassa DIN 6912.

Nota disegno:

1) Posizione del foro trasversale sfalsata di 90° rispetto alla cava per linguetta i aggiustamento

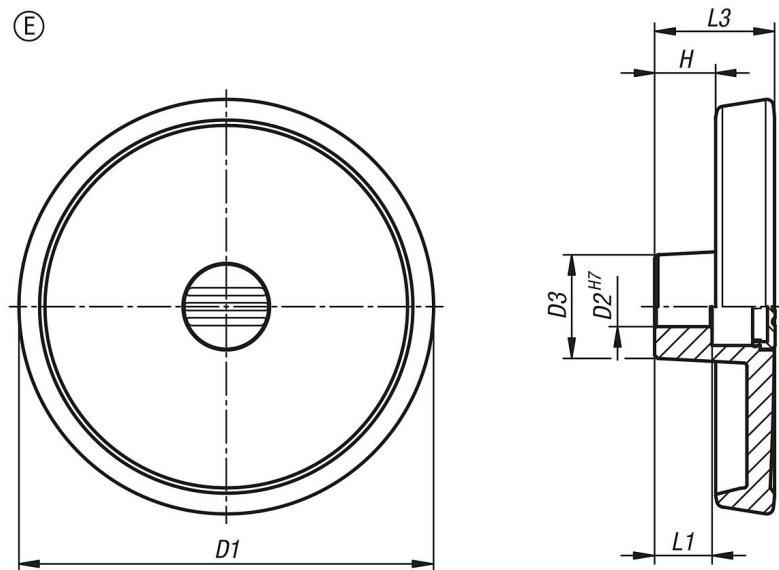
Volantini a disco in alluminio senza impugnatura, forma E, con foro calibrato

Descrizione articolo/immagini prodotto



Volantini a disco in alluminio senza impugnatura, forma E, con foro calibrato

Disegni



Sintesi articoli

N. ordine	Colore corpo base	Forma	Tipo di stampo	D1	D2	D3	L1	L3	H
K1520.080101	nero	E	con foro calibrato	80	10	26	16	29	16,6
K1520.080121	nero	E	con foro calibrato	80	12	26	16	29	16,6
K1520.100101	nero	E	con foro calibrato	100	10	28	17	33	17,5
K1520.100121	nero	E	con foro calibrato	100	12	28	17	33	17,5
K1520.125121	nero	E	con foro calibrato	125	12	31	18	36	18,3
K1520.125141	nero	E	con foro calibrato	125	14	31	18	36	18,3
K1520.080102	argento	E	con foro calibrato	80	10	26	16	29	16,6
K1520.080122	argento	E	con foro calibrato	80	12	26	16	29	16,6
K1520.100102	argento	E	con foro calibrato	100	10	28	17	33	17,5
K1520.100122	argento	E	con foro calibrato	100	12	28	17	33	17,5
K1520.125122	argento	E	con foro calibrato	125	12	31	18	36	18,3
K1520.125142	argento	E	con foro calibrato	125	14	31	18	36	18,3