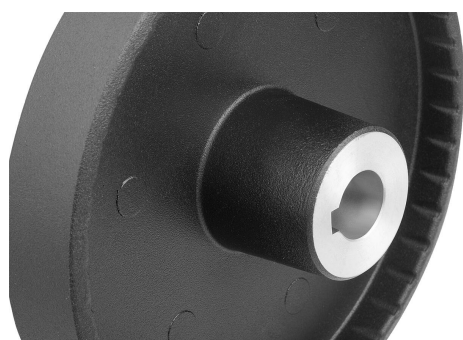
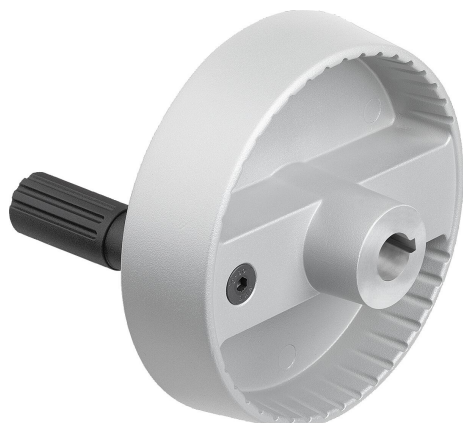


Volantini a disco in alluminio con impugnatura cilindrica pieghevole, forma C, con foro calibrato e cava per linguetta di aggiustamento

Descrizione articolo/immagini prodotto



Descrizione

Materiale:

Volantino in alluminio.
Impugnatura cilindrica e coprimozzo in resina termoplastica, nera.
Asse del cilindro in acciaio brunito.
Perni filettati ISO 4027 in acciaio classe di resistenza 45 H, neri.

Versione:

Non trattati o verniciati a polvere colore nero o argento.

Nota:

Eccentricità assiale e radiale della corona inferiore a 0,4 mm.

Montaggio:

La copertura del mozzo è fornita non assemblata.
I volantini possono essere fissati all'albero in senso assiale mediante un collegamento con linguetta di aggiustamento tramite una spinatura assiale o con una vite a testa cilindrica DIN 6912 e una pulegge intermedia K0173.

Nelle esecuzioni con foro trasversale il fissaggio avviene con il perno filettato avvitato ISO 4027.

Fornitura:

Volantino in alluminio.
Coprimozzo.
Impugnatura cilindrica pieghevole
Perni filettati ISO 4027 (versioni con foro trasversale).

Accessori:

K0173 Rondelle.
K1160 Viti a testa cilindrica con esagono incassato, testa bassa DIN 6912.

Nota disegno:

1) Posizione del foro trasversale sfalsata di 90° rispetto alla cava per linguetta di aggiustamento

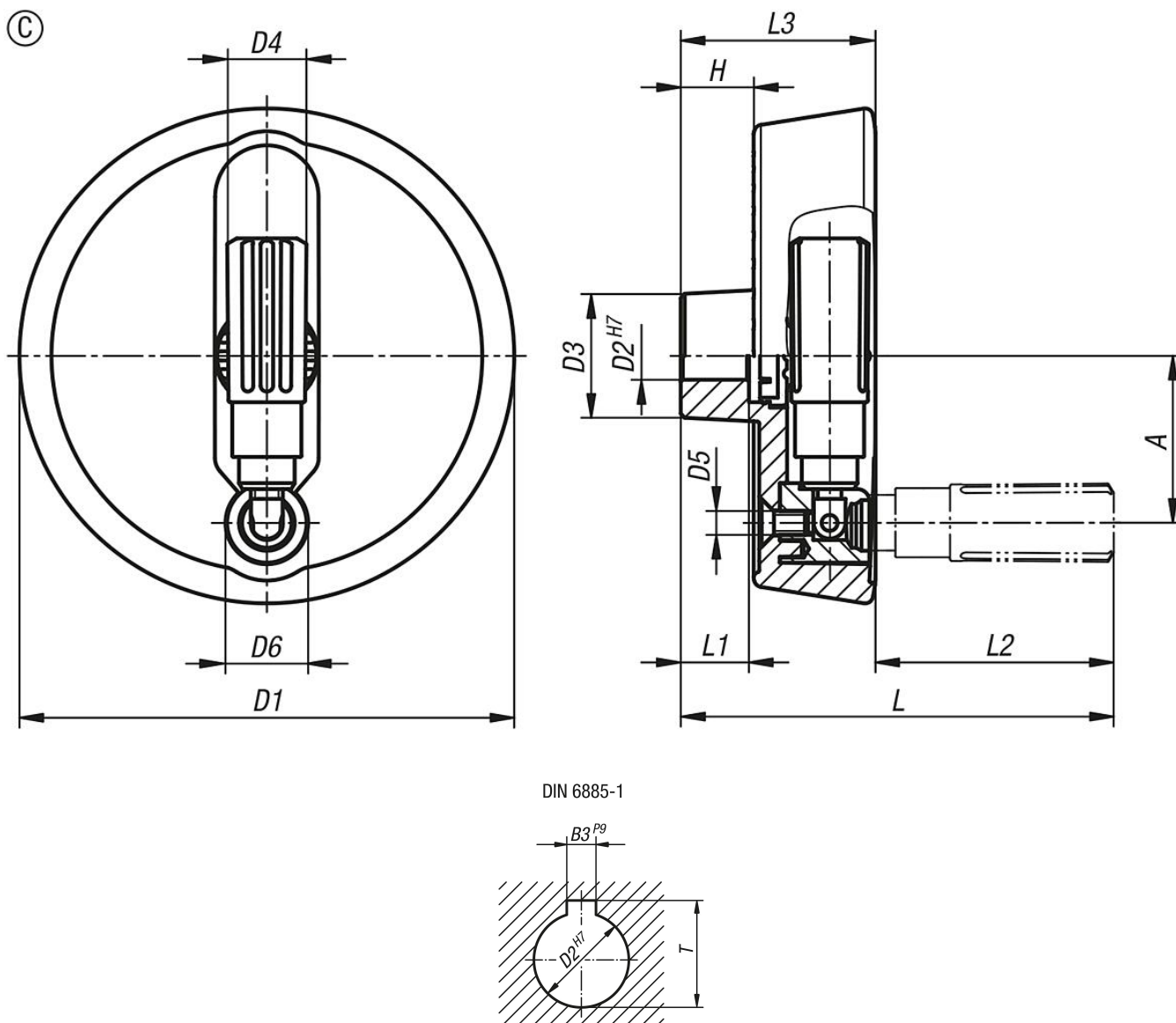
Volantini a disco in alluminio con impugnatura cilindrica pieghevole, forma C, con foro calibrato e cava per linguetta di aggiustamento

Descrizione articolo/immagini prodotto



Volantini a disco in alluminio con impugnatura cilindrica pieghevole, forma C, con foro calibrato e cava per linguetta di aggiustamento

Disegni



Sintesi articoli

| N. ordine | Colore corpo base | Forma | Tipo di stampo | A | B3 | D1 | D2 | D3 | D4 | D5 | D6 | H | L | L1 | L2 | L3 | T |
|----------------|-------------------|-------|-------------------------|----|----|-----|----|----|------|----|----|------|-------|----|------|----|------|
| K1522.10010103 | nero | C | foro calibrato con cava | 33 | 3 | 100 | 10 | 28 | 16 | M5 | 16 | 17,4 | 92,5 | 17 | 47,5 | 45 | 11,4 |
| K1522.10012104 | nero | C | foro calibrato con cava | 33 | 4 | 100 | 12 | 28 | 16 | M5 | 16 | 17,4 | 92,5 | 17 | 47,5 | 45 | 13,8 |
| K1522.12512104 | nero | C | foro calibrato con cava | 42 | 4 | 125 | 12 | 31 | 19,9 | M6 | 20 | 18,3 | 105,5 | 18 | 56,5 | 49 | 13,8 |
| K1522.12514105 | nero | C | foro calibrato con cava | 42 | 5 | 125 | 14 | 31 | 19,9 | M6 | 20 | 18,3 | 105,5 | 18 | 56,5 | 49 | 16,3 |
| K1522.10010203 | argento | C | foro calibrato con cava | 33 | 3 | 100 | 10 | 28 | 16 | M5 | 16 | 17,4 | 92,5 | 17 | 47,5 | 45 | 11,4 |
| K1522.10012204 | argento | C | foro calibrato con cava | 33 | 4 | 100 | 12 | 28 | 16 | M5 | 16 | 17,4 | 92,5 | 17 | 47,5 | 45 | 13,8 |
| K1522.12512204 | argento | C | foro calibrato con cava | 42 | 4 | 125 | 12 | 31 | 19,9 | M6 | 20 | 18,3 | 105,5 | 18 | 56,5 | 49 | 13,8 |
| K1522.12514205 | argento | C | foro calibrato con cava | 42 | 5 | 125 | 14 | 31 | 19,9 | M6 | 20 | 18,3 | 105,5 | 18 | 56,5 | 49 | 16,3 |

**Volantini a disco in alluminio con impugnatura cilindrica pieghevole,
forma C, con foro calibrato e cava per linguetta di aggiustamento**

Sintesi articoli
