

## Volantini a 2 razze in alluminio senza impugnatura, forma C, con foro calibrato e cava per linguetta di aggiustamento

Descrizione articolo/immagini prodotto



### Descrizione

#### Materiale:

Volantino in alluminio.

Coprismozzo in termoplastica, nero.

Perni filettati ISO 4027 in acciaio classe di resistenza 45 H, neri.

#### Versione:

Non trattati o verniciati a polvere colore nero o argento.

#### Nota:

Eccentricità assiale e radiale della corona inferiore a 0,4 mm.

#### Montaggio:

La copertura del mozzo è fornita non assemblata.

I volantini possono essere fissati all'albero in senso assiale mediante un collegamento con linguetta di aggiustamento tramite una spinatura assiale o con una vite a testa cilindrica DIN 6912 e una puleggia intermedia K0173.

Nelle esecuzioni con foro trasversale il fissaggio avviene con il perno filettato avvitato ISO 4027.

#### Fornitura:

Volantino in alluminio.

Coprismozzo.

Perni filettati ISO 4027 (versioni con foro trasversale).

#### Accessori:

K0173 Rondelle.

K1160 Viti a testa cilindrica con esagono incassato, testa bassa DIN 6912.

#### Nota disegno:

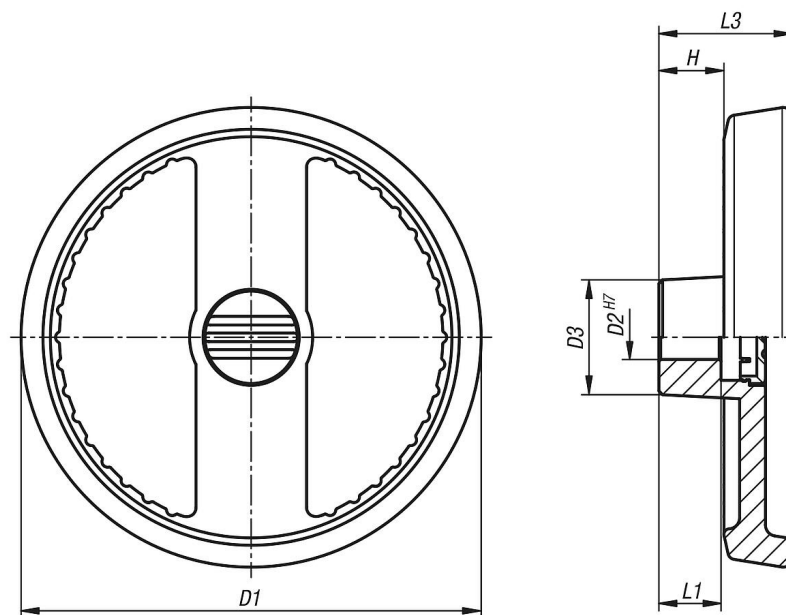
1) Posizione del foro trasversale sfalsata di 90° rispetto alla cava per linguetta di aggiustamento

# Volantini a 2 razze in alluminio senza impugnatura, forma C, con foro calibrato e cava per linguetta di aggiustamento

Descrizione articolo/immagini prodotto



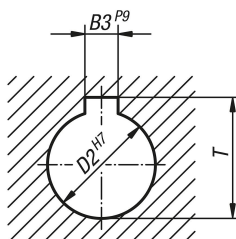
## Disegni



# Volantini a 2 razze in alluminio senza impugnatura, forma C, con foro calibrato e cava per linguetta di aggiustamento

Disegni

DIN 6885-1



## Sintesi articoli

N. ordine	Colore corpo base	Forma	Tipo di stampo	D1	D2	D3	L1	L3	H	B3	T
K1523.12512104	nero	C	foro calibrato con cava	125	12	31	18	36	17,6	4	13,8
K1523.12514105	nero	C	foro calibrato con cava	125	14	31	18	36	17,6	5	16,3
K1523.16014105	nero	C	foro calibrato con cava	160	14	36	20	40	19,4	5	16,3
K1523.16016105	nero	C	foro calibrato con cava	160	16	36	20	40	19,4	5	18,3
K1523.12512204	argento	C	foro calibrato con cava	125	12	31	18	36	17,6	4	13,8
K1523.12514205	argento	C	foro calibrato con cava	125	14	31	18	36	17,6	5	16,3
K1523.16014205	argento	C	foro calibrato con cava	160	14	36	20	40	19,4	5	16,3
K1523.16016205	argento	C	foro calibrato con cava	160	16	36	20	40	19,4	5	18,3