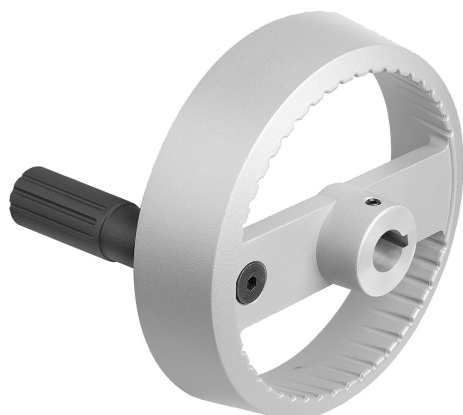


Volantini a 2 razze in alluminio con impugnatura cilindrica girevole, forma B, con foro calibrato, cava per linguetta di aggiustamento e foro trasversale

Per visione articolo/immagini prodotto



Descrizione

Materiale:

Volantino in alluminio.
Impugnatura cilindrica e coprimozzo in resina termoplastica, nera.
Asse del cilindro in acciaio brunito.
Perni filettati ISO 4027 in acciaio classe di resistenza 45 H, neri.

Versione:

Non trattati o verniciati a polvere colore nero o argento.

Nota:

Eccentricità assiale e radiale della corona inferiore a 0,4 mm.

Montaggio:

La copertura del mozzo è fornita non assemblata.
I volantini possono essere fissati all'albero in senso assiale mediante un collegamento con linguetta di aggiustamento tramite una spinatura assiale o con una vite a testa cilindrica DIN 6912 e una pulegge intermedia K0173.

Nelle esecuzioni con foro trasversale il fissaggio avviene con il perno filettato avvitato ISO 4027.

Fornitura:

Volantino in alluminio.
Coprimozzo.
Impugnatura cilindrica pieghevole
Perni filettati ISO 4027 (versioni con foro trasversale).

Accessori:

K0173 Rondelle.
K1160 Viti a testa cilindrica con esagono incassato, testa bassa DIN 6912.

Nota disegno:

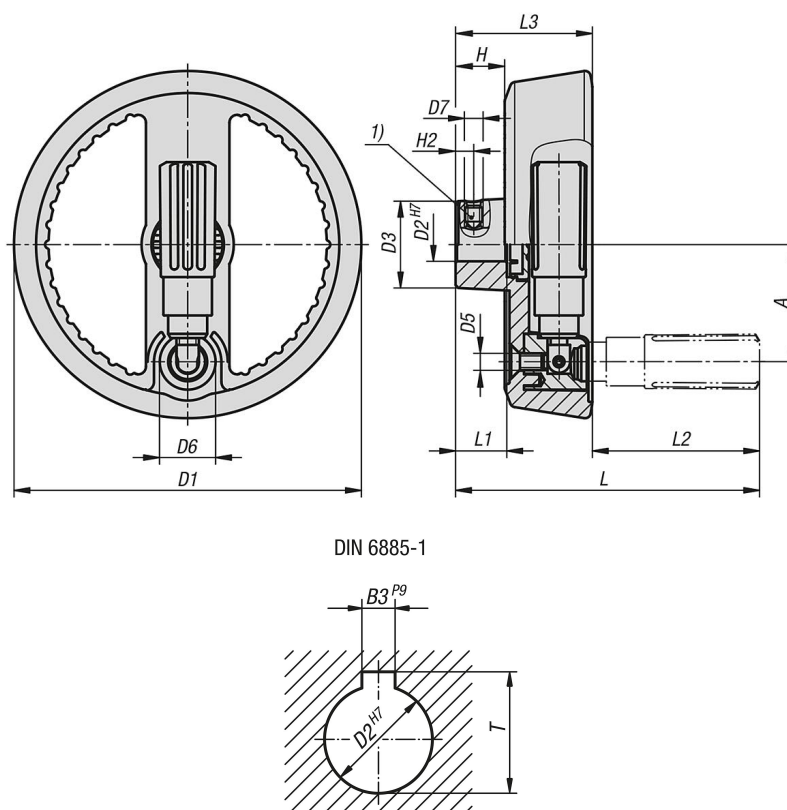
1) Posizione del foro trasversale sfalsata di 90° rispetto alla cava per linguetta di aggiustamento

Volantini a 2 razze in alluminio con impugnatura cilindrica girevole, forma B, con foro calibrato, cava per linguetta di aggiustamento e foro trasversale

Per visione articolo/immagini prodotto



Disegni



Sintesi articoli

N. ordine	Colore corpo base	Forma	Tipo di stampo	A	B3	D1	D2	D3	D4	D5	D6	D7	H	H2	L	L1	L2	L3	T
K1525.125121046	nero	B	foro calibrato con scanalatura, con foro trasversale	42	4	125	12	31	19,9	M6	20	M6	17,6	6,5	105	18	56	49	13,8

**Volantini a 2 razze in alluminio con impugnatura cilindrica girevole,
forma B, con foro calibrato, cava per linguetta di aggiustamento e foro
trasversale**

N. ordine	Colore corpo base	Forma	Tipo di stampo	A	B3	D1	D2	D3	D4	D5	D6	D7	H	H2	L	L1	L2	L3	T
K1525.125141056	nero	B	foro calibrato con scanalatura, con foro trasversale	42	5	125	14	31	19,9	M6	20	M6	17,6	6,5	105	18	56	49	16,3
K1525.160141056	nero	B	foro calibrato con scanalatura, con foro trasversale	55	5	160	14	36	26	M8	26	M6	17,8	6,5	137	20	80	57	16,3
K1525.160161056	nero	B	foro calibrato con scanalatura, con foro trasversale	55	5	160	16	36	26	M8	26	M6	17,8	8	137	20	80	57	18,3
K1525.125122046	argento	B	foro calibrato con scanalatura, con foro trasversale	42	4	125	12	31	19,9	M6	20	M6	17,6	6,5	105	18	56	49	13,8
K1525.125142056	argento	B	foro calibrato con scanalatura, con foro trasversale	42	5	125	14	31	19,9	M6	20	M6	17,6	6,5	105	18	56	49	16,3
K1525.160142056	argento	B	foro calibrato con scanalatura, con foro trasversale	55	5	160	14	36	26	M8	26	M6	17,8	6,5	137	20	80	57	16,3
K1525.160162056	argento	B	foro calibrato con scanalatura, con foro trasversale	55	5	160	16	36	26	M8	26	M6	17,8	8	137	20	80	57	18,3