

Pomelli a croce in plastica con boccola sporgente in acciaio forma K, bussola filettata

Descrizione articolo/immagini prodotto



Descrizione

Materiale:

Poliammide termoplastica rinforzata, grigio-nera RAL 7021.
Elementi in acciaio classe di resistenza 5.8 o in acciaio inox 1.4305.

Versione:

Parti in acciaio passivate blu o acciaio inox non trattato.

Nota:

I pomelli a croce con boccola in acciaio sporgente con filettatura interna sono adatti soprattutto per i collegamenti a perno trasversale.

Utilizzo:

Questi pomelli a croce, grazie alla loro impugnatura liscia e chiusa, sono molto facili da pulire. Idonei all'utilizzo in ambienti con temperature alte e da elevati requisiti igienici.

Vantaggi:

Resistente all'umidità e ai detersivi (nel corso della disinfezione), nessun effetto collaterale tossico (biocompatibile).

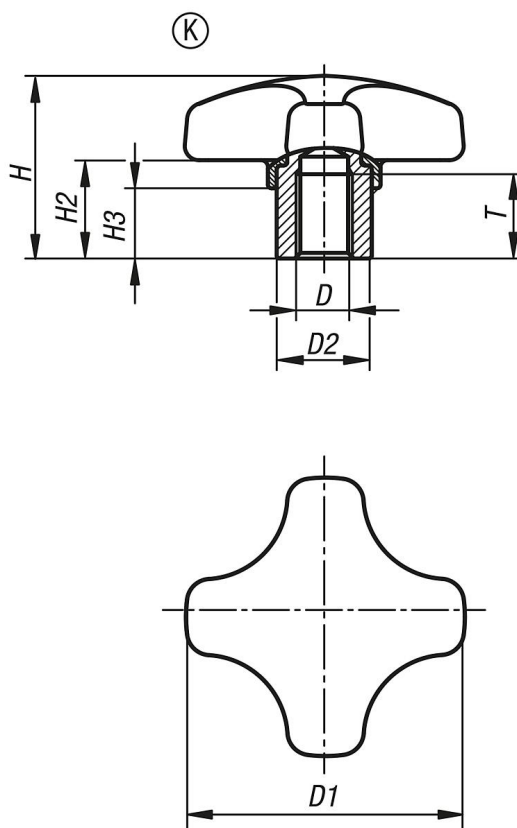
I pomelli a croce possono essere stretti e allentati senza attrezzi.

Idonei al fissaggio e al serraggio manuale. Diverse dimensioni della filettatura.

Su richiesta:

Versioni speciali.

Disegni



Pomelli a croce in plastica con boccola sporgente in acciaio forma K, bussola filettata

Sintesi articoli

N. ordine	Forma	Materiale componenti	Superficie componente	Colore corpo base	D	D1	D2	H	H2	H3	T
K1794.250590	K	acciaio	passivate blu	grigio nerastro	M5	25	10	18	9	7	9
K1794.320690	K	acciaio	passivate blu	grigio nerastro	M6	32	13,5	22	12	9,5	12
K1794.400690	K	acciaio	passivate blu	grigio nerastro	M6	40	13,5	26	14	10	12
K1794.400890	K	acciaio	passivate blu	grigio nerastro	M8	40	13,5	26	14	10	12
K1794.500890	K	acciaio	passivate blu	grigio nerastro	M8	50	19	32	18	12	17
K1794.501090	K	acciaio	passivate blu	grigio nerastro	M10	50	19	32	18	12	17
K1794.631090	K	acciaio	passivate blu	grigio nerastro	M10	63	19	38	21,5	12,5	17
K1794.631290	K	acciaio	passivate blu	grigio nerastro	M12	63	19	38	21,5	12,5	17
K1794.631690	K	acciaio	passivate blu	grigio nerastro	M16	63	19	38	21,5	12,5	17
K1794.2505290	K	acciaio inox	grezzo	grigio nerastro	M5	25	10	18	9	7	9
K1794.3206290	K	acciaio inox	grezzo	grigio nerastro	M6	32	13,5	22	12	9,5	12
K1794.4006290	K	acciaio inox	grezzo	grigio nerastro	M6	40	13,5	26	14	10	12
K1794.4008290	K	acciaio inox	grezzo	grigio nerastro	M8	40	13,5	26	14	10	12
K1794.5008290	K	acciaio inox	grezzo	grigio nerastro	M8	50	19	32	18	12	17
K1794.5010290	K	acciaio inox	grezzo	grigio nerastro	M10	50	19	32	18	12	17
K1794.6310290	K	acciaio inox	grezzo	grigio nerastro	M10	63	19	38	21,5	12,5	17
K1794.6312290	K	acciaio inox	grezzo	grigio nerastro	M12	63	19	38	21,5	12,5	17
K1794.6316290	K	acciaio inox	grezzo	grigio nerastro	M16	63	19	38	21,5	12,5	17