

Pomelli a croce in plastica antibatterici con boccola sporgente in acciaio forma K, bussola filettata

Descrizione articolo/immagini prodotto



Descrizione

Materiale:

Poliammide termoplastica rinforzata, antibatterica, grigio ardesia RAL 7015.
Parti in acciaio in acciaio inox 1.4305.

Versione:

Parti metalliche in acciaio inox, non trattato.

Nota:

I pomelli a croce con boccola in acciaio sporgente con filettatura interna sono adatti soprattutto per i collegamenti a perno trasversale.

Utilizzo:

Questi pomelli a croce, grazie alla loro impugnatura liscia e chiusa, sono molto facili da pulire. Idonei all'utilizzo in ambienti con temperature alte e da elevati requisiti igienici.

I prodotti KIPP MEDI grip antibatterici sono dotati di un'elevata efficacia contro un'ampia gamma di microorganismi nocivi, come batteri, funghi e anche batteri multiresistenti (ad es. MRSA)

Nella plastica utilizzata sono integrate delle particelle di MicroSilver con azione antibatterica, che garantiscono un'efficacia costante per tutto il ciclo di vita del prodotto.

Meccanismo d'azione:

Gli ioni d'argento contrastano efficacemente la crescita di microorganismi nocivi sulla superficie del prodotto. Sui prodotti MEDI grip si verifica dunque una costante riduzione dei germi presenti (controllo e conferma da parte di un laboratorio di prova accreditato).

Vantaggi:

Resistente all'umidità e ai detersivi (nel corso della disinfezione), nessun effetto collaterale tossico (biocompatibile).

I pomelli a croce possono essere stretti e allentati senza attrezzi.

Idonei al fissaggio e al serraggio manuale. Diverse dimensioni della filettatura.

Su richiesta:

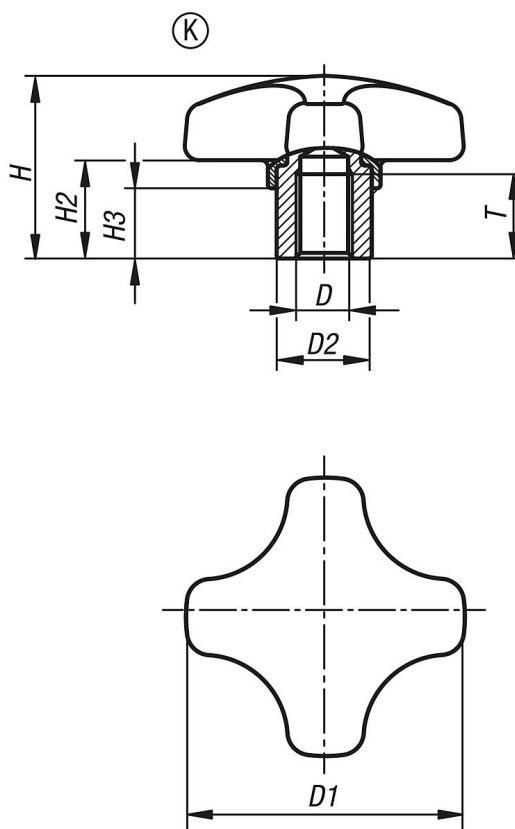
Versioni speciali.

Uso:

Installazione in macchine, apparecchiature e impianti nonché strutture utilizzate in ambienti con elevati requisiti di igiene (ad es. ospedali, studi medici, strutture di riabilitazione, produzione di prodotti alimentari). Impiego in strutture pubbliche e ad alta frequentazione (ad es. case di cura, scuole materne).

Pomelli a croce in plastica antibatterici con boccola sporgente in acciaio forma K, bussola filettata

Disegni



Sintesi articoli

N. ordine	Forma	Materiale componenti	Superficie componente	Colore corpo base	D	D1	D2	H	H2	H3	T
K1794.1225052144	K	acciaio inox	grezzo	grigio ardesia RAL 7015	M5	25	10	18	9	7	9
K1794.1232062144	K	acciaio inox	grezzo	grigio ardesia RAL 7015	M6	32	13,5	22	12	9,5	12
K1794.1240062144	K	acciaio inox	grezzo	grigio ardesia RAL 7015	M6	40	13,5	26	14	10	12
K1794.1240082144	K	acciaio inox	grezzo	grigio ardesia RAL 7015	M8	40	13,5	26	14	10	12
K1794.1250082144	K	acciaio inox	grezzo	grigio ardesia RAL 7015	M8	50	19	32	18	12	17
K1794.1250102144	K	acciaio inox	grezzo	grigio ardesia RAL 7015	M10	50	19	32	18	12	17