

## Pomelli a croce in plastica resistenti alla temperatura con boccola sporgente in acciaio forma K, bussola filettata

Descrizione articolo/immagini prodotto



### Descrizione

#### Materiale:

Resina termoplastica PPA resistente alle alte temperature, rinforzata con fibra di vetro, nera, conforme alle norme FDA, EU10/2011, NSF, KTW.  
Elementi in acciaio inox, 1.4404.

#### Versione:

Parti metalliche in acciaio inox, non trattato.

#### Nota:

I pomelli a croce con boccola in acciaio sporgente con filettatura interna sono adatti soprattutto per i collegamenti a perno trasversale.

#### Utilizzo:

Questi pomelli a croce, grazie alla loro impugnatura liscia e chiusa, sono molto facili da pulire. Idonei all'utilizzo in ambienti con temperature alte e da elevati requisiti igienici.

La plastica utilizzata per il pomello è conforme alle norme FDA, EU10/2011, NSF, KTW che ne permettono il contatto con alimenti e acqua potabile. Ha una resistenza permanente all'acqua calda e una stabilità idrolitica (sterilizzazione a vapore).

Questa plastica per alte temperature è adatta anche all'uso permanente in ambienti caldi e mantiene i suoi elevati livelli di resistenza.

#### Range di temperatura:

Temperatura di esercizio permanente a norma IEC 216  
max. 150 °C - 160 °C.  
Temperatura di esercizio per brevi periodi max. 250 °C.

#### Vantaggi:

Resistente all'umidità e ai detersivi (nel corso della disinfezione).  
I pomelli a croce possono essere stretti e allentati senza attrezzi.  
Idonei al fissaggio e al serraggio manuale. Diverse dimensioni della filettatura.

#### Su richiesta:

Versioni speciali.

#### Uso:

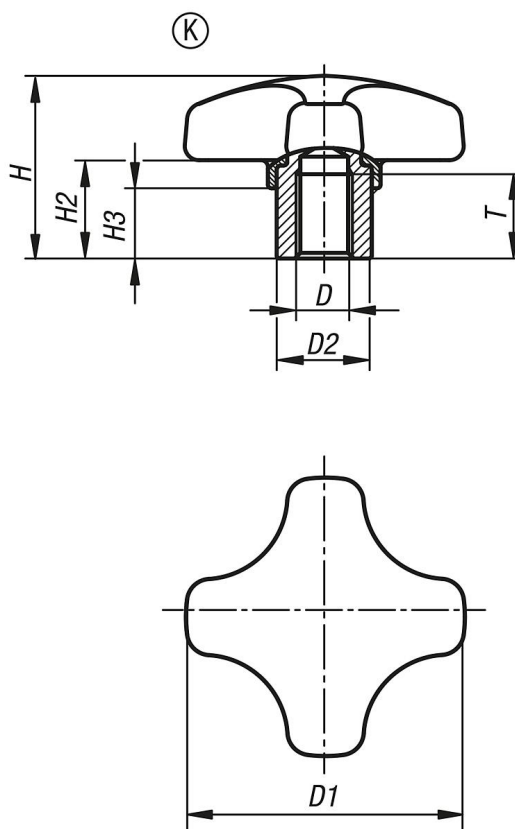
Montaggio su macchine, apparecchi e impianti, nonché su strutture utilizzate in settori con requisiti igienici elevati.

Il gruppo target è l'industria (o il commercio) della lavorazione degli alimenti, dove le parti operative possono entrare in contatto con gli alimenti o l'acqua potabile.

Questi pomelli a croce sono inoltre particolarmente adatti all'uso in ambienti con temperature molto elevate, a contatto costante con acqua calda o vapore.

# Pomelli a croce in plastica resistenti alla temperatura con boccola sporgente in acciaio forma K, bussola filettata

Disegni



## Sintesi articoli

| N. ordine       | Forma | Materiale componenti | Superficie componente | Colore corpo base | D   | D1 | D2   | H  | H2 | H3  | T  | Omologazione / Certificazione |
|-----------------|-------|----------------------|-----------------------|-------------------|-----|----|------|----|----|-----|----|-------------------------------|
| K1794.152505390 | K     | acciaio inox         | grezzo                | nero              | M5  | 25 | 10   | 18 | 9  | 7   | 9  | FDA + EU10/2011 + NSF         |
| K1794.153206390 | K     | acciaio inox         | grezzo                | nero              | M6  | 32 | 13,5 | 22 | 12 | 9,5 | 12 | FDA + EU10/2011 + NSF         |
| K1794.154006390 | K     | acciaio inox         | grezzo                | nero              | M6  | 40 | 13,5 | 26 | 14 | 10  | 12 | FDA + EU10/2011 + NSF         |
| K1794.154008390 | K     | acciaio inox         | grezzo                | nero              | M8  | 40 | 13,5 | 26 | 14 | 10  | 12 | FDA + EU10/2011 + NSF         |
| K1794.155008390 | K     | acciaio inox         | grezzo                | nero              | M8  | 50 | 19   | 32 | 18 | 12  | 17 | FDA + EU10/2011 + NSF         |
| K1794.155010390 | K     | acciaio inox         | grezzo                | nero              | M10 | 50 | 19   | 32 | 18 | 12  | 17 | FDA + EU10/2011 + NSF         |