

Maniglie a staffa in plastica, rilevabili a livello visivo

Descrizione articolo/immagini prodotto

VD



Descrizione

Descrizione del prodotto:

Le parti operative rilevabili a livello visivo sono costituite da un granulato plastico di colore blu conforme alle norme EU10/2011 e FDA. Particolarmente adatto ad applicazioni nel settore alimentare, il colore crea un contrasto visivamente riconoscibile tra le parti operative e altri supporti e materiali. In questo modo è possibile rilevare e identificare visivamente i frammenti di plastica delle parti operative riducendo in questo modo il rischio di fermi di produzione o reclami.

Materiale:

Termoplastica (poliammide rinforzata con fibra di vetro), rilevabile a livello visivo, conforme a EU10/2011 e FDA.

Parti metalliche in acciaio inox 1.4404..

Versione:

Termoplastica blu oltremare RAL 5002.

Parti metalliche in acciaio inox lucido.

Nota:

La misura di avvitamento "A" vale dopo il montaggio della maniglia. Nello stato non assemblato, la misura può deviare a causa della sollecitazione di flessione durante l'estrazione.

Utilizzo:

- Industria alimentare
- Industria farmaceutica
- Industria degli imballaggi

Range di temperatura:

Da -20°C a +100°C.

Montaggio:

Dal retro.

Vantaggi:

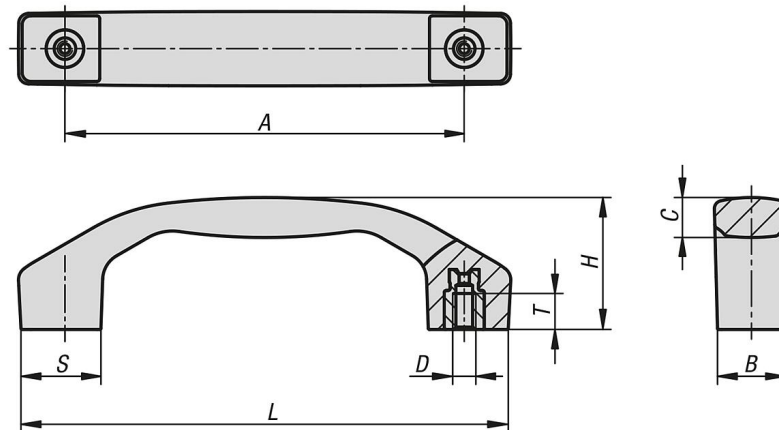
Rilevabile a livello visivo.

Blu oltremare RAL 5002.

Materiale conforme per gli alimenti.

Maniglie a staffa in plastica, rilevabili a livello visivo

Disegni



Sintesi articoli

Maniglie a staffa in plastica, rilevabili a livello visivo

N. ordine	Forma	A	B	C	D	H	L	S	T	Capacità di carico N
K1060.132100052	B	100	17	9,5	M5	33	122	20	9	1000
K1060.132120062	B	120	21	11,4	M6	39	146	24	12	1000
K1060.132140082	B	140	24	14,2	M8	45	170	28	12	1000