

# Impugnature a galletto "Miniwing" in plastica, rilevabile a livello visivo, con filettatura interna

Descrizione articolo/immagini prodotto

## VD



### Descrizione

#### Descrizione del prodotto:

Le parti operative rilevabili a livello visivo sono costituite da un granulato plastico di colore blu conforme alle norme EU10/2011 e FDA. Particolarmente adatto ad applicazioni nel settore alimentare, il colore crea un contrasto visivamente riconoscibile tra le parti operative e altri supporti e materiali. In questo modo è possibile rilevare e identificare visivamente i frammenti di plastica delle parti operative riducendo in questo modo il rischio di fermi di produzione o reclami.

#### Materiale:

Termoplastica (poliammide rinforzata con fibra di vetro), rilevabile a livello visivo, conforme a EU10/2011 e FDA.

Parti metalliche in acciaio inox 1.4404..

#### Versione:

Termoplastica blu oltremare RAL 5002.

Parti metalliche in acciaio inox lucido.

#### Utilizzo:

- Industria alimentare
- Industria farmaceutica
- Industria degli imballaggi

#### Range di temperatura:

Da -20°C a +100°C.

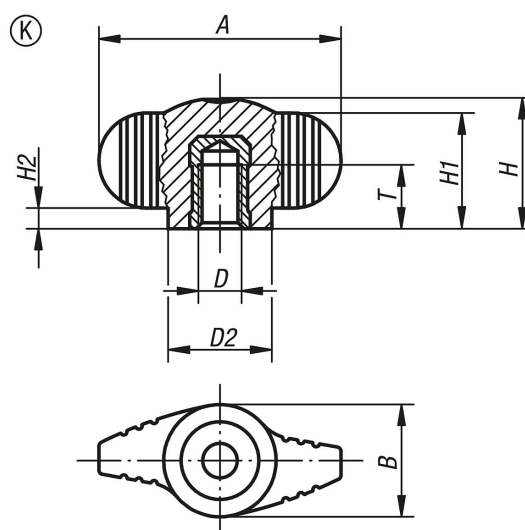
#### Vantaggi:

Rilevabile a livello visivo.

Blu oltremare RAL 5002.

Materiale conforme per gli alimenti.

### Disegni



# Impugnature a galletto "Miniwing" in plastica, rilevabile a livello visivo, con filettatura interna

Sintesi articoli

N. ordine	Forma	A	B	D	D2	H	H1	H2	T
K0274.130005	K	28	13	M5	12	15	13,3	2,3	7,5
K0274.130006	K	28	13	M6	12	15	13,3	2,3	9