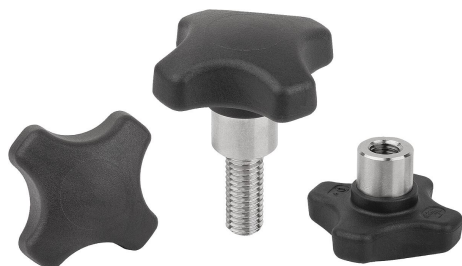


Pomelli a croce in plastica rilevabili al metal detector con boccola in acciaio sporgente

Descrizione articolo/immagini prodotto

MD



Descrizione

Descrizione del prodotto:

Le parti operative per la rilevazione del metallo sono realizzate in granulato plastico conforme a EU10/2011 e FDA.

Grazie agli speciali additivi contenuti nel granulato plastico, i metal detector (tecnologia a induzione) possono essere utilizzati per rilevare particelle di dimensioni pari a 0,027 cm³ (3x3x3 mm). Ciò significa che in aree di produzione delicate, come la lavorazione degli alimenti, è possibile identificare i frammenti di plastica delle parti operative per la rilevazione del metallo e ridurre significativamente il rischio di fermi di produzione o reclami.

Materiale:

Termoplastica (poliammide rinforzata con fibra di vetro), per la rilevazione del metallo, conforme alle norme EU10/2011 e FDA.

Parti metalliche in acciaio inox 1.4404.

Versione:

Termoplastico nero-grigio RAL 7021.

Parti metalliche in acciaio inox non trattate.

Nota:

I pomelli a croce con boccola in acciaio sporgente con filettatura interna sono adatti soprattutto per i collegamenti a perno trasversale.

Utilizzo:

- Industria alimentare
- Industria farmaceutica
- Industria degli imballaggi

Range di temperatura:

Da -20°C a +100°C.

Vantaggi:

per la rilevazione del metallo.

Volume di rilevamento $\geq 0,027$ cm³.

Materiale conforme per gli alimenti.

Su richiesta:

Versioni speciali.

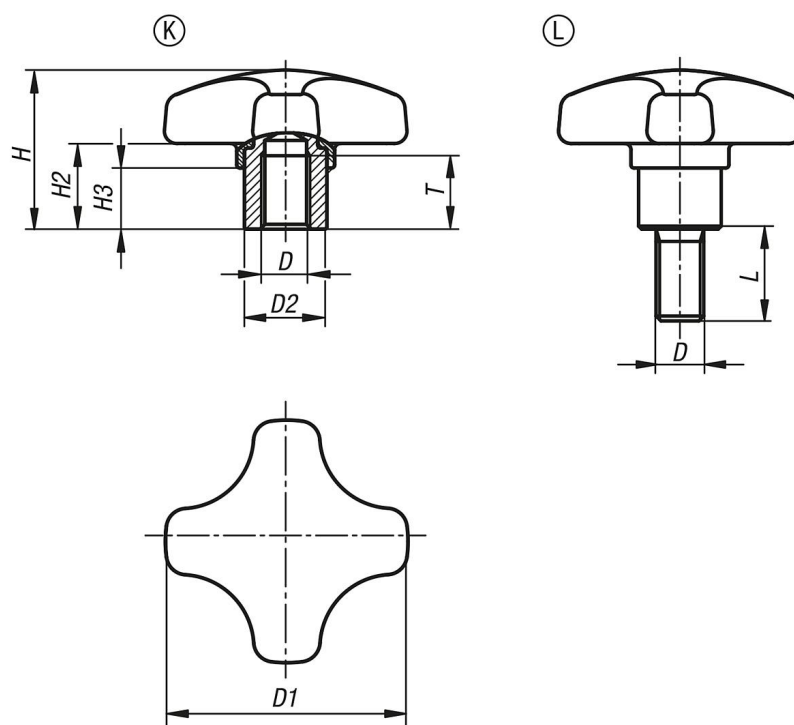
Nota disegno:

Forma K: bussola filettata

Forma L: filettatura esterna

Pomelli a croce in plastica rilevabili al metal detector con boccola in acciaio sporgente

Disegni



Sintesi articoli

Pomelli a croce in plastica rilevabili al metal detector con boccola in acciaio sporgente

N. ordine	Forma	Colore corpo base	D	D1	D2	H	H2	H3	L	T	Omologazione / Certificazione
K1794.1425053175	K	grigio nerastro RAL 7021	M5	25	10	18	9	7	-	9	FDA + EU10/2011
K1794.1432063175	K	grigio nerastro RAL 7021	M6	32	13,5	22	12	9,5	-	12	FDA + EU10/2011
K1794.1440063175	K	grigio nerastro RAL 7021	M6	40	13,5	26	14	10	-	12	FDA + EU10/2011
K1794.1440083175	K	grigio nerastro RAL 7021	M8	40	13,5	26	14	10	-	12	FDA + EU10/2011
K1794.1450083175	K	grigio nerastro RAL 7021	M8	50	19	32	18	12	-	17	FDA + EU10/2011
K1794.1450103175	K	grigio nerastro RAL 7021	M10	50	19	32	18	12	-	17	FDA + EU10/2011
K1794.1425053175X10	L	grigio nerastro RAL 7021	M5	25	10	18	9	7	10	-	FDA + EU10/2011
K1794.1425053175X15	L	grigio nerastro RAL 7021	M5	25	10	18	9	7	15	-	FDA + EU10/2011
K1794.1425053175X20	L	grigio nerastro RAL 7021	M5	25	10	18	9	7	20	-	FDA + EU10/2011
K1794.1432063175X10	L	grigio nerastro RAL 7021	M6	32	13,5	22	12	9,5	10	-	FDA + EU10/2011
K1794.1432063175X15	L	grigio nerastro RAL 7021	M6	32	13,5	22	12	9,5	15	-	FDA + EU10/2011
K1794.1432063175X20	L	grigio nerastro RAL 7021	M6	32	13,5	22	12	9,5	20	-	FDA + EU10/2011
K1794.1432063175X25	L	grigio nerastro RAL 7021	M6	32	13,5	22	12	9,5	25	-	FDA + EU10/2011
K1794.1432063175X30	L	grigio nerastro RAL 7021	M6	32	13,5	22	12	9,5	30	-	FDA + EU10/2011
K1794.1440083175X15	L	grigio nerastro RAL 7021	M8	40	13,5	26	14	10	15	-	FDA + EU10/2011
K1794.1440083175X20	L	grigio nerastro RAL 7021	M8	40	13,5	26	14	10	20	-	FDA + EU10/2011
K1794.1440083175X25	L	grigio nerastro RAL 7021	M8	40	13,5	26	14	10	25	-	FDA + EU10/2011
K1794.1440083175X30	L	grigio nerastro RAL 7021	M8	40	13,5	26	14	10	30	-	FDA + EU10/2011
K1794.1440083175X40	L	grigio nerastro RAL 7021	M8	40	13,5	26	14	10	40	-	FDA + EU10/2011
K1794.1440083175X50	L	grigio nerastro RAL 7021	M8	40	13,5	26	14	10	50	-	FDA + EU10/2011
K1794.1450103175X20	L	grigio nerastro RAL 7021	M10	50	19	32	18	12	20	-	FDA + EU10/2011
K1794.1450103175X25	L	grigio nerastro RAL 7021	M10	50	19	32	18	12	25	-	FDA + EU10/2011
K1794.1450103175X30	L	grigio nerastro RAL 7021	M10	50	19	32	18	12	30	-	FDA + EU10/2011
K1794.1450103175X40	L	grigio nerastro RAL 7021	M10	50	19	32	18	12	40	-	FDA + EU10/2011
K1794.1450103175X50	L	grigio nerastro RAL 7021	M10	50	19	32	18	12	50	-	FDA + EU10/2011
K1794.1450103175X60	L	grigio nerastro RAL 7021	M10	50	19	32	18	12	60	-	FDA + EU10/2011

Pomelli a croce in plastica rilevabili al metal detector con boccola in acciaio sporgente

Sintesi articoli
