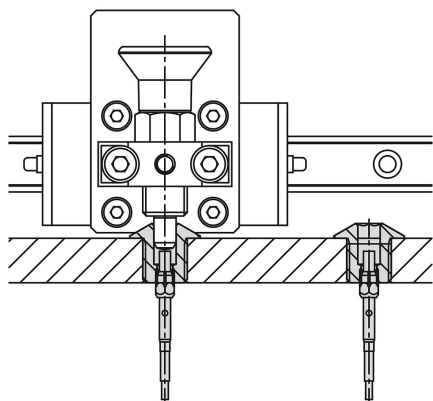
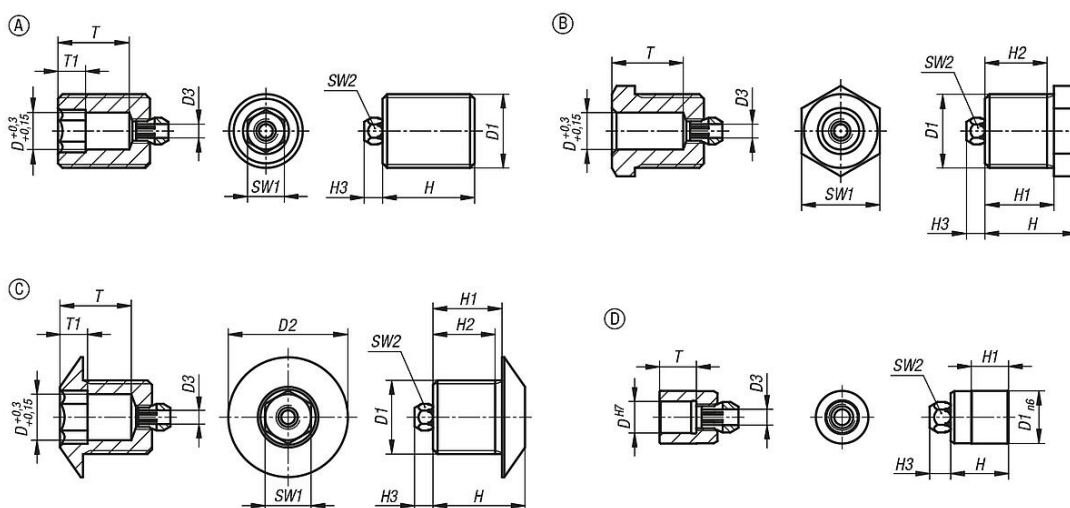


Boccole di posizionamento in acciaio o acciaio inox per sensore di stato

Descrizione articolo/immagini prodotto



Disegni



Sintesi articoli

Boccole di posizionamento in acciaio o acciaio inox con sensore di stato

N. ordine	Forma	Tipo di stampo	Materiale corpo base	D	D1	D2	D3	H	H1	H2	H3	T	T1	SW1	SW2
K1840.103101	A	Filettatura continua	acciaio	3	M10x1	-	3	12	-	-	4	7	4	3	5
K1840.104101	A	Filettatura continua	acciaio	4	M10x1	-	3	12	-	-	4	7	4	4	5
K1840.105121	A	Filettatura continua	acciaio	5	M12x1,5	-	3	15	-	-	4	11	4	5	5
K1840.106121	A	Filettatura continua	acciaio	6	M12x1,5	-	3	15	-	-	4	11	4	6	5
K1840.108161	A	Filettatura continua	acciaio	8	M16x1,5	-	3	20	-	-	4	15,5	6	8	5
K1840.110161	A	Filettatura continua	acciaio	10	M16x1,5	-	3	20	-	-	4	15,5	6	10	5
K1840.112201	A	Filettatura continua	acciaio	12	M20x1,5	-	3	25	-	-	4	19	6	12	5
K1840.116241	A	Filettatura continua	acciaio	16	M24x2	-	3	32	-	-	4	25	8	16	5
K1840.1103101	A	Filettatura continua	acciaio inox	3	M10x1	-	3	12	-	-	4	7	4	3	5
K1840.1104101	A	Filettatura continua	acciaio inox	4	M10x1	-	3	12	-	-	4	7	4	4	5
K1840.1105121	A	Filettatura continua	acciaio inox	5	M12x1,5	-	3	15	-	-	4	11	4	5	5
K1840.1106121	A	Filettatura continua	acciaio inox	6	M12x1,5	-	3	15	-	-	4	11	4	6	5
K1840.1108161	A	Filettatura continua	acciaio inox	8	M16x1,5	-	3	20	-	-	4	15,5	6	8	5
K1840.1110161	A	Filettatura continua	acciaio inox	10	M16x1,5	-	3	20	-	-	4	15,5	6	10	5
K1840.1112201	A	Filettatura continua	acciaio inox	12	M20x1,5	-	3	25	-	-	4	19	6	12	5
K1840.1116241	A	Filettatura continua	acciaio inox	16	M24x2	-	3	32	-	-	4	25	8	16	5
K1840.203101	B	con filettatura e collare	acciaio	3	M10x1	-	3	15	12	10,5	4	7	-	11	5
K1840.204101	B	con filettatura e collare	acciaio	4	M10x1	-	3	15	12	10,5	4	7	-	11	5

Boccole di posizionamento in acciaio o acciaio inox per sensore di stato

Sintesi articoli

N. ordine	Forma	Tipo di stampo	Materiale corpo base	D	D1	D2	D3	H	H1	H2	H3	T	T1	SW1	SW2
K1840.205121	B	con filettatura e collare	acciaio	5	M12x1,5	-	3	15	12	10,5	4	11	-	13	5
K1840.206121	B	con filettatura e collare	acciaio	6	M12x1,5	-	3	15	12	10,5	4	11	-	13	5
K1840.208161	B	con filettatura e collare	acciaio	8	M16x1,5	-	3	20	15	13,5	4	15,5	-	17	5
K1840.210161	B	con filettatura e collare	acciaio	10	M16x1,5	-	3	20	15	13,5	4	15,5	-	17	5
K1840.212201	B	con filettatura e collare	acciaio	12	M20x1,5	-	3	25	20	18,5	4	19	-	22	5
K1840.216241	B	con filettatura e collare	acciaio	16	M24x2	-	3	32	27	25,5	4	25	-	27	5
K1840.1203101	B	con filettatura e collare	acciaio inox	3	M10x1	-	3	15	12	10,5	4	7	-	11	5
K1840.1204101	B	con filettatura e collare	acciaio inox	4	M10x1	-	3	15	12	10,5	4	7	-	11	5
K1840.1205121	B	con filettatura e collare	acciaio inox	5	M12x1,5	-	3	15	12	10,5	4	11	-	13	5
K1840.1206121	B	con filettatura e collare	acciaio inox	6	M12x1,5	-	3	15	12	10,5	4	11	-	13	5
K1840.1208161	B	con filettatura e collare	acciaio inox	8	M16x1,5	-	3	20	15	13,5	4	15,5	-	17	5
K1840.1210161	B	con filettatura e collare	acciaio inox	10	M16x1,5	-	3	20	15	13,5	4	15,5	-	17	5
K1840.1212201	B	con filettatura e collare	acciaio inox	12	M20x1,5	-	3	25	20	18,5	4	19	-	22	5
K1840.1216241	B	con filettatura e collare	acciaio inox	16	M24x2	-	3	32	27	25,5	4	25	-	27	5
K1840.304121	C	con filettatura e punta conica	acciaio	4	M12x1,5	19	3	16	12	10,5	4	11	4	4	5
K1840.305121	C	con filettatura e punta conica	acciaio	5	M12x1,5	19	3	16	12	10,5	4	11	4	5	5
K1840.306121	C	con filettatura e punta conica	acciaio	6	M12x1,5	19	3	16	12	10,5	4	11	4	6	5
K1840.308161	C	con filettatura e punta conica	acciaio	8	M16x1,5	26	3	20	15	13,5	4	15,5	6	8	5
K1840.310161	C	con filettatura e punta conica	acciaio	10	M16x1,5	26	3	20	15	13,5	4	15,5	6	10	5
K1840.1304121	C	con filettatura e punta conica	acciaio inox	4	M12x1,5	19	3	16	12	10,5	4	11	4	4	5
K1840.1305121	C	con filettatura e punta conica	acciaio inox	5	M12x1,5	19	3	16	12	10,5	4	11	4	5	5
K1840.1306121	C	con filettatura e punta conica	acciaio inox	6	M12x1,5	19	3	16	12	10,5	4	11	4	6	5
K1840.1308161	C	con filettatura e punta conica	acciaio inox	8	M16x1,5	26	3	20	15	13,5	4	15,5	6	8	5
K1840.1310161	C	con filettatura e punta conica	acciaio inox	10	M16x1,5	26	3	20	15	13,5	4	15,5	6	10	5
K1840.403089	D	liscio	acciaio	3	8	-	3	10	6	-	4	5	-	-	5
K1840.404089	D	liscio	acciaio	4	8	-	3	10	6	-	4	5	-	-	5
K1840.405089	D	liscio	acciaio	5	8	-	3	10	6	-	4	6	-	-	5
K1840.406109	D	liscio	acciaio	6	10	-	3	11	7	-	4	7	-	-	5
K1840.408139	D	liscio	acciaio	8	13,5	-	3	14	9,5	-	4	9,5	-	-	5
K1840.410179	D	liscio	acciaio	10	17	-	3	16	11,5	-	4	11,5	-	-	5
K1840.1403089	D	liscio	acciaio inox	3	8	-	3	10	6	-	4	5	-	-	5
K1840.1404089	D	liscio	acciaio inox	4	8	-	3	10	6	-	4	5	-	-	5
K1840.1405089	D	liscio	acciaio inox	5	8	-	3	10	6	-	4	6	-	-	5
K1840.1406109	D	liscio	acciaio inox	6	10	-	3	11	7	-	4	7	-	-	5
K1840.1408139	D	liscio	acciaio inox	8	13,5	-	3	14	9,5	-	4	9,5	-	-	5
K1840.1410179	D	liscio	acciaio inox	10	17	-	3	16	11,5	-	4	11,5	-	-	5